

SILVERCREST®



STANDMIXER / BLENDER / BLENDER SSM 600 B2

DE AT CH

STANDMIXER

Bedienungsanleitung

FR BE

BLENDER

Mode d'emploi

PL

MIKSER STOJĄCY

Instrukcja obsługi

SK

MIXÉR

Návod na obsluhu

GB IE

BLENDER

Operating instructions

NL BE

BLENDER

Gebruiksaanwijzing

CZ

TOLNÍ MIXÉR

Návod k obsluze

IAN 339532_1910

BE NL
PL CZ SK



DE AT CH

Klappen Sie vor dem Lesen die Seite mit den Abbildungen aus und machen Sie sich anschließend mit allen Funktionen des Gerätes vertraut.

GB IE

Before reading, unfold the page containing the illustrations and familiarise yourself with all functions of the device.

FR BE

Avant de lire le mode d'emploi, ouvrez la page contenant les illustrations et familiarisez-vous ensuite avec toutes les fonctions de l'appareil.

NL BE

Vouw vóór het lezen de pagina met de afbeeldingen open en maak u vertrouwd met alle functies van het apparaat.

PL

Przed przeczytaniem proszę rozłożyć stronę z ilustracjami, a następnie proszę zapoznać się z wszystkimi funkcjami urządzenia.

CZ

Před čtením si otevřete stranu s obrázky a potom se seznámte se všemi funkcemi přístroje.

SK

Pred čítaním si odklopte stranu s obrázkami a potom sa oboznámte so všetkými funkciami prístroja.

DE/AT/CH	Bedienungsanleitung	Seite	1
GB/IE	Operating instructions	Page	19
FR/BE	Mode d'emploi	Page	37
NL/BE	Gebbruiksaanwijzing	Pagina	59
PL	Instrukcja obsługi	Strona	77
CZ	Návod k obsluze	Strana	95
SK	Návod na obsluhu	Strana	113



Inhaltsverzeichnis

Einleitung	2
Bestimmungsgemäßer Gebrauch	2
Lieferumfang	2
Gerätebeschreibung	3
Technische Daten	3
Sicherheitshinweise	4
Auspacken	6
Aufstellen	6
Bedienen	7
Mixaufsatz befüllen und montieren	7
Geschwindigkeitsstufe wählen	8
Einfüllen im Betrieb	8
Mixaufsatz abnehmen	9
Nützliche Hinweise	9
Rezepte	10
Bananen-Shake	10
Vanille-Shake	10
Cappuccino-Shake	10
Tropical-Mix	10
Nuss-Nougat-Shake	11
Möhren-Shake	11
Johannisbeer-Mix	11
Hawaii-Shake	11
Fruchtiger Ananas-Erdbeer-Mix	12
Andalusische kalte Suppe (Gazpacho)	12
Reinigen	13
Mixaufsatz reinigen	13
Motorblock reinigen	15
Nach dem Reinigen	15
Aufbewahren	15
Entsorgung	16
Garantie der Kompernaß Handels GmbH	17
Service	18
Importeur	18

Einleitung

Herzlichen Glückwunsch zum Kauf Ihres neuen Gerätes. Sie haben sich damit für ein hochwertiges Produkt entschieden. Die Bedienungsanleitung ist Bestandteil dieses Produkts. Sie enthält wichtige Hinweise für Sicherheit, Gebrauch und Entsorgung. Machen Sie sich vor der Benutzung des Produkts mit allen Bedien- und Sicherheitshinweisen vertraut. Benutzen Sie das Produkt nur wie beschrieben und für die angegebenen Einsatzbereiche. Händigen Sie alle Unterlagen bei Weitergabe des Produkts an Dritte mit aus.

Bestimmungsgemäßer Gebrauch

Dieses Gerät ist ausschließlich bestimmt für ...

- das Mischen, Pürieren und Rühren von Lebensmitteln sowie Zerkleinern von Eiswürfeln (sog. "Crushen"),
- haushaltsübliche Mengen und nur in privaten Haushalten in trockenen Räumen.

Dieses Gerät ist nicht bestimmt für ...

- das Zerkleinern von harten Lebensmittelanteilen wie z. B. Nüsse, Kerne, große Körner oder Stiele,
- das Verarbeiten von Materialien, die nicht Lebensmittel sind,
- den Einsatz für gewerbliche oder industrielle Zwecke,
- die Verwendung in feuchter Umgebung oder im Freien,
- das Verarbeiten von heißen/kochenden Flüssigkeiten.

Verwenden Sie nur Zubehör- und Ersatzteile, die für dieses Gerät bestimmt sind. Andere Teile sind möglicherweise nicht ausreichend geeignet oder sicher!

Lieferumfang


Kontrollieren Sie nach dem Auspacken die Lieferung auf Vollständigkeit. Im Lieferumfang enthalten ist:

- Motorblock, mit Netzkabel und Netzstecker
- Mixaufsatz
- Deckel
- Dosierkappe
- Bedienungsanleitung

Gerätebeschreibung

- ❶ Dosierkappe
- ❷ Deckel
- ❸ Mixaufsatz
- ❹ Schneidmesser
- ❺ Schalter
- ❻ Motorblock
- ❼ Kabelaufwicklung
- ❽ Skala
- ❾ Gummidichtung Deckel

Technische Daten

Nennspannung	220 - 240 V ~ (Wechselstrom), 50 - 60 Hz
Nennleistung	600 W
Max. Einfüllmenge	1,75 Liter
Schutzklasse	II / □ (Doppelisolierung)
KB-Zeit	3 Minuten
	Alle Teile dieses Gerätes, die mit Lebensmitteln in Berührung kommen, sind lebensmittelecht.

Die KB-Zeit (Kurzbetriebszeit) gibt an, wie lange man ein Gerät betreiben kann, ohne dass der Motor überhitzt und Schaden nimmt. Nach der angegebenen KB-Zeit muss das Gerät solange ausgeschaltet werden, bis sich der Motor auf Raumtemperatur abgekühlt hat.

Sicherheitshinweise

GEFAHR! ELEKTRISCHER SCHLAG!

- ▶ Stellen Sie sicher, dass der Motorblock, das Netzkabel oder der Netzstecker niemals in Wasser oder andere Flüssigkeiten getaucht wird.
- ▶ Verwenden Sie das Gerät ausschließlich in trockenen Räumen, niemals im Freien oder in feuchter Umgebung.
- ▶ Achten Sie darauf, dass im Betrieb das Netzkabel niemals nass oder feucht wird. Führen Sie es so, dass es nicht eingeklemmt oder anderweitig beschädigt werden kann.
- ▶ Lassen Sie beschädigte Netzstecker oder Netzkabel sofort von autorisiertem Fachpersonal oder dem Kundenservice austauschen, um Gefährdungen zu vermeiden.
- ▶ Ziehen Sie nach Gebrauch immer den Stecker aus der Steckdose. Ausschalten alleine genügt nicht, weil noch immer Netzspannung im Gerät anliegt, solange der Netzstecker in der Steckdose steckt.
- ▶ Kontrollieren Sie vor jedem Gebrauch das Gerät auf seinen einwandfreien Zustand. Das Gerät darf nicht verwendet werden, wenn Schäden erkennbar sind, insbesondere am Motorblock oder Mixaufsatz.
- ▶ Ziehen Sie sofort den Netzstecker aus der Steckdose, wenn Sie eine ungewöhnliche Geräusch- oder Geruchsentwicklung wahrnehmen oder bei erkennbarer Fehlfunktion.

WARNUNG! VERLETZUNGSGEFAHR!

- ▶ Greifen Sie niemals in den Mixaufsatz, insbesondere nicht im Betrieb. Die Messer sind extrem scharf!
- ▶ Öffnen Sie nicht den Deckel, wenn das Gerät in Betrieb ist.
- ▶ Lassen Sie das Gerät nicht unbeaufsichtigt arbeiten, um bei Gefahr sofort reagieren zu können.

⚠️ WARNUNG! VERLETZUNGSGEFAHR!

- ▶ Führen Sie niemals Besteckteile oder Rührgegenstände in den Mixaufsatz, solange das Gerät in Betrieb ist. Es besteht erhebliche Verletzungsgefahr, wenn diese das sich sehr schnell drehende Messer berühren!
- ▶ Kinder sollten beaufsichtigt werden, um sicherzustellen, dass sie nicht mit dem Gerät spielen.
- ▶ Missbrauchen Sie das Gerät nicht für andere Zwecke, als in dieser Anleitung beschrieben.
- ▶ Bei Missbrauch des Gerätes besteht Verletzungsgefahr.
- ▶ Das Gerät ist bei nicht vorhandener Aufsicht und vor dem Zusammenbau, dem Auseinandernehmen oder Reinigen stets vom Netz zu trennen.
- ▶ Das Gerät darf nicht von Kindern benutzt werden.
- ▶ Das Gerät und seine Anschlussleitung sind von Kindern fernzuhalten.
- ▶ Dieses Gerät kann von Personen mit reduzierten physischen, sensorischen oder mentalen Fähigkeiten oder Mangel an Erfahrung und/oder Wissen benutzt werden, wenn sie beaufsichtigt oder bezüglich des sicheren Gebrauchs des Gerätes unterwiesen wurden und die daraus resultierenden Gefahren verstanden haben.
- ▶ Kinder dürfen nicht mit dem Gerät spielen.
- ▶ Seien Sie vorsichtig beim Umgang mit dem Gerät. Die Messer sind sehr scharf!
- ▶ Gehen Sie vorsichtig beim Leeren des Mixaufsatzes vor! Die Messer sind sehr scharf!
- ▶ Gehen Sie vorsichtig beim Reinigen des Gerätes vor! Die Messer sind sehr scharf!
- ▶ Schalten Sie das Gerät aus und ziehen Sie den Netzstecker, bevor Sie Zubehör wechseln oder Teile anfassen, die sich während des Betriebs bewegen.

⚠️ WARNUNG! VERLETZUNGSGEFAHR!

- ▶ Stellen Sie sicher, dass der Mixer immer ausgeschaltet ist, bevor Sie ihn vom Motorblock heben!
- ▶ Verwenden Sie den Mixaufsatz nur mit dem mitgelieferten Motorblock!

ACHTUNG! SACHSCHADEN!

- ▶ Verwenden Sie das Gerät nicht im Bereich direkter Sonneneinstrahlung oder Wärmeeinwirkung hitzezeugender Geräte.
- ▶ Füllen Sie niemals kochende Flüssigkeiten oder sehr heiße Lebensmittel in den Mixaufsatz! Lassen Sie diese erst auf handwarme Temperatur abkühlen!
- ▶ Betreiben Sie das Gerät niemals im Leerzustand, d. h. ohne Zutaten im Mixaufsatz.

Auspacken

- Entfernen Sie alle Verpackungsteile oder Schutzfolien vom Gerät. Bewahren Sie die Verpackung auf, um das Gerät geschützt lagern oder einsenden zu können, z. B. im Reparaturfall.
- Bevor Sie das Gerät verwenden, überzeugen Sie sich davon, dass das Gerät unbeschädigt ist, ebenso das Netzkabel mit Netzstecker und alle Zubehör- und Geräteteile.
- Reinigen Sie sorgfältig alle Bestandteile vor dem ersten Gebrauch des Standmixers (siehe „Reinigen“).

Aufstellen

Wenn Sie alle Teile gereinigt haben, wie unter „Reinigen“ beschrieben:

- Stellen Sie das Gerät so auf, ...
 - dass das Netzkabel durch die Aussparung an der Rückseite geführt wird,
 - dass der Netzstecker sofort erreichbar ist, um diesen bei Gefahr aus der Steckdose ziehen zu können,
 - dass es stabil und rutschfest steht, so dass die Saugnäpfe Halt finden, damit bei Vibrationen das Gerät nicht umkippt,
 - dass das Netzkabel nicht in den Arbeitsbereich ragt und durch versehentliches Ziehen daran das Gerät umkippen kann.

Bedienen

⚠ WARNUNG

- ▶ Der Motor schaltet sich aus, sobald der Mixaufsatz ③ vom Motorblock ⑥ entfernt oder der Deckel ② geöffnet wird. Es wird dann vielleicht übersehen, dass die Maschine noch eingeschaltet ist. Der Motor startet dann unvermutet, sobald der Mixaufsatz ③ montiert oder der Deckel ② wieder geschlossen wird:
Deshalb:
 - Stecken Sie den Netzstecker erst dann in die Steckdose, sobald der Mixaufsatz ③ fertig befüllt und verschlossen montiert ist.
 - Vergewissern Sie sich vor dem Montieren stets, dass das Gerät ausgeschaltet oder der Netzstecker gezogen ist.
 - Schalten Sie erst aus, ziehen Sie den Netzstecker und warten Sie den Stillstand des Motors ab, bevor Sie den Mixaufsatz ③ abnehmen oder den Deckel ② öffnen.

Mixaufsatz befüllen und montieren

- 1) Drehen Sie den Mixaufsatz ③ gegen den Uhrzeigersinn bis der Pfeil ▼ unter dem Griff des Mixaufsatzes über der Position ↷ steht. Nehmen Sie den Mixaufsatz ③ gerade nach oben vom Motorblock ⑥ ab.
- 2) Entfernen Sie den Deckel ②, indem Sie ihn so weit gegen den Uhrzeigersinn Richtung Position ↷ drehen (siehe Abb. 1), bis Sie ihn nach oben abziehen können.
- 3) Befüllen Sie den Mixaufsatz ③.
- 4) Drücken Sie den Deckel ② versetzt wieder fest auf den Mixaufsatz ③ auf. Schließen Sie den Deckel ②, indem Sie ihn im Uhrzeigersinn in die Position ↻ drehen, bis er hörbar einrastet (siehe Abb. 2). Achten Sie darauf, dass die Ausgießnase am Mixaufsatz ③ verschlossen ist. Nur wenn der Deckel ② bündig aufgesetzt ist, kann der Motor starten.

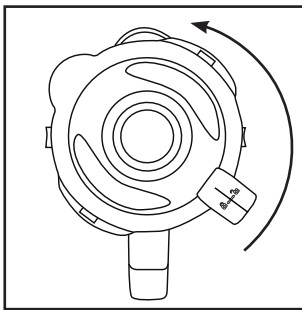


Abb.1

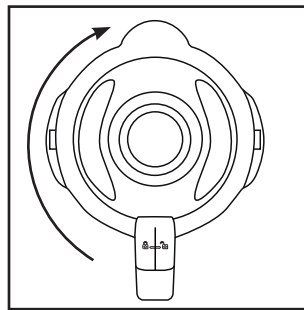




Abb.2

- 5) Drücken Sie die Dosierkappe ① bis zum Anschlag in die Deckelöffnung.

- 6) Setzen Sie den fertig befüllten und verschlossenen Mixaufsatz **3** auf den Motorblock **6**. Nutzen Sie dazu die Aussparungen am Motorblock **6** und achten Sie dabei darauf, dass der Pfeil ▼ am Mixaufsatz **3** auf das -Symbol zeigt. Drehen Sie den Mixaufsatz **3** im Uhrzeigersinn in die Position  bis er hörbar einrastet. Nur wenn der Mixaufsatz **3** bündig aufgesetzt ist, kann der Motor starten.

Geschwindigkeitsstufe wählen

Wenn der Mixaufsatz **3** fertig befüllt und vollständig verschlossen auf dem Motorblock **6** steht, können Sie das Gerät einschalten.

Stellen Sie den Schalter **5** auf...

■ Stufe 1 – 3

für flüssige oder mittelfeste Lebensmittel, zum Mischen, Pürieren und Rühren

■ Stufe 3 – 5

für festere Lebensmittel oder zum Zerkleinern

■ Stufe Ice crush/clean

für kurzen, kraftvollen Impulsbetrieb, z. B. zum Crushen von Eiswürfeln oder zur Reinigung. Der Schalter **5** rastet in dieser Stellung nicht ein, um den Motor nicht zu überlasten. Halten Sie den Schalter **5** deshalb nur kurz in dieser Stellung.

HINWEIS

- ▶ Befüllen Sie den Mixaufsatz **3** mit maximal 180 g Eiswürfeln. Ansonsten zerkleinert das Gerät die Eiswürfel nicht optimal.

Einfüllen im Betrieb

WARNUNG


- ▶ Wenn Sie bei laufendem Betrieb etwas einfüllen möchten, dürfen Sie ausschließlich die dafür eigens vorgesehene Dosierkappe **1** öffnen. Öffnen Sie keinesfalls den Deckel **2**.
- ▶ Führen Sie niemals Besteckteile oder Rührgegenstände in den Mixaufsatz **3**, solange das Gerät in Betrieb ist. Es besteht erhebliche Verletzungsgefahr, wenn diese das sich sehr schnell drehende Schneidmesser **4** berühren!

Um bei laufendem Betrieb etwas einfüllen zu können, ...

- 1) Ziehen Sie die Dosierkappe **1** aus dem Deckel **2** heraus.
- 2) Füllen Sie die Zutaten ein.
- 3) Drücken Sie die Dosierkappe **1** anschließend wieder in die Deckelöffnung.

Mixaufsatz abnehmen

Wenn die Bearbeitung der eingefüllten Lebensmittel beendet ist:

- 1) Stellen Sie immer erst den Schalter **5** in Aus-Stellung („0“) und ziehen Sie den Netzstecker.
- 2) Warten Sie erst den Stillstand des Motors ab, bevor Sie den Mixaufsatz **3** vom Motorblock **6** nehmen. Drehen Sie dazu den Mixaufsatz **3** gegen den Uhrzeigersinn bis der Pfeil ▼ unter dem Griff des Mixaufsatzes über der Position  steht. Nehmen Sie den Mixaufsatz **3** gerade nach oben vom Motorblock **6** ab.

Nützliche Hinweise

- Um beim Pürieren fester Zutaten beste Ergebnisse zu erzielen, geben Sie nach und nach nur kleine Portionen in den Mixaufsatz **3**, anstatt eine große Menge auf einmal einzufüllen.
- Wenn Sie feste Zutaten verarbeiten, schneiden Sie diese in kleine Stücke (2 - 3 cm).
- Beim Mixen flüssiger Zutaten beginnen Sie zunächst mit einer geringen Menge Flüssigkeit. Geben Sie dann nach und nach mehr Flüssigkeit durch die Deckelöffnung hinzu.
- Wenn Sie bei laufendem Betrieb Ihre Hand oben auf den verschlossenen Standmixer legen, können Sie das Gerät damit gut stabilisieren.
- Für das Rühren von festen oder sehr dickflüssigen Lebensmitteln kann es nützlich sein, die Stufe Ice crush/clean zu verwenden, um ein Festsetzen des Schneidmessers **4** zu verhindern.

HINWEIS

- Benutzen Sie das Gerät nicht, um die Körnung von Speisesalz, Raffinadezucker oder weißem Zucker zu verfeinern. Zum Beispiel, um Puderzucker herzustellen.

Rezepte

Bananen-Shake

- 2 Bananen
- ca. 2 Esslöffel Zucker
(je nach Reifegrad der Bananen und persönlichem Geschmack)
- ½ Liter Milch
- 1 Spritzer Zitronensaft

Schälen Sie die Bananen und pürieren Sie sie auf Stufe 2. Geben Sie nach und nach die Milch, dann den Zucker und den Zitronensaft hinzu. Mixen Sie alles so lange, bis eine gleichmäßige Flüssigkeit entsteht. Servieren Sie den Shake eisgekühlt.

Vanille-Shake

- ¼ Liter Milch
- 250 g Vanilleeis
- 125 g Eiswürfel
- 1 ½ Teelöffel Zucker

Crushen Sie die Eiswürfel mit der Stufe Ice crush/clean. Füllen Sie die restlichen Zutaten in den Mixer. Mixen Sie alles so lange auf Stufe 2, bis eine gleichmäßige Flüssigkeit entsteht.

Cappuccino-Shake

- 65 ml kalten Espresso (oder sehr starken Kaffee)
- 65 ml Milch
- 15 g Zucker
- 65 g Vanilleeis
- 100 g Eiswürfel

Crushen Sie die Eiswürfel mit der Stufe Ice crush/clean. Geben Sie den Espresso, die Milch und den Zucker hinzu. Mixen Sie alles auf der Stufe 2, bis sich der Zucker aufgelöst hat. Geben Sie zum Schluss das Vanilleeis hinzu und mixen Sie alles kurz auf der Stufe 1 durch.

Tropical-Mix

- 125 ml Ananassaft
- 60 ml Papayasaft
- 50 ml Orangensaft
- ½ kleine Dose Pfirsiche mit Saft
- 125 g Eiswürfel

Crushen Sie die Eiswürfel mit der Stufe Ice crush/clean. Geben Sie alle Zutaten in den Mixer und mischen Sie alles auf Stufe 3 durch.

Nuss-Nougat-Shake

- ½ Liter Milch
- 200 g Nuss-Nougat-Creme
- 1 Kugel Vanilleeis
- 50 ml Sahne

Vermengen Sie alle Zutaten im Mixer auf Stufe 3, bis alles gleichmäßig vermengt ist.

Möhren-Shake

- 300 ml Apfelsaft
- 500 ml Möhrensaft
- 4 Esslöffel Öl (Weizenkeim- oder Rapsöl)
- 4 Esslöffel Zitronensaft
- Ingwerpulver
- Pfeffer

Geben Sie den Apfelsaft, das Öl und den Zitronensaft in den Mixer und mischen Sie alles auf Stufe 2. Geben Sie dann den Möhrensaft hinzu und mixen Sie alles auf Stufe 2 durch. Schmecken Sie dann den Shake mit Ingwerpulver und Pfeffer ab.

Johannisbeer-Mix

- 2 Teelöffel Honig
- 2 Bananen
- ¼ Liter Buttermilch
- ¼ Liter Johannisbeersaft (schwarz)

Geben Sie alle Zutaten in den Mixer und mixen Sie alles auf Stufe 3 durch.

Hawaii-Shake

- 4 Bananen
- ¼ Liter Ananassaft
- ½ Liter Milch
- 2 EL Honig
- ¼ Liter Rum

Schälen Sie die Bananen und pürieren Sie sie auf Stufe 2. Geben Sie die weiteren Zutaten hinzu und vermengen Sie alles auf Stufe 1.

Fruchtiger Ananas-Erdbeer-Mix

- 250 ml Ananassaft
- 200 g Erdbeeren
- 300 ml Apfelsaft
- 4 Eiswürfel

Waschen Sie die Erdbeeren und entfernen Sie das Grün. Crushen Sie die Eiswürfel mit der Stufe Ice crush/clean. Pürieren Sie sie auf Stufe 2. Geben Sie dann die restlichen Zutaten hinzu und mixen Sie alles auf Stufe 1.

Andalusische kalte Suppe (Gazpacho)

- ½ Gurke
- 1 Fleischtomate
- 1 grüne Paprika
- ½ Zwiebel
- 1 Knoblauchzehe
- ½ weißes Brötchen
- ½ Teelöffel Salz
- 1 Teelöffel Rotweinessig
- 1 Esslöffel Olivenöl

Schneiden Sie das Gemüse in ca. 2 cm große Stücke. Geben Sie zuerst die Tomatenstücke und danach die Gurke in den Mixer. Pürieren Sie diese auf Stufe 3. Fügen Sie die restlichen Zutaten hinzu und pürieren/durchmengen Sie alles auf Stufe 3, bis eine gleichmäßige Suppe entsteht. Servieren Sie das ganze mit Brot.

HINWEIS

- ▶ Rezepte ohne Gewähr. Alle Zutaten- und Zubereitungsangaben sind Anhaltswerte. Ergänzen Sie diese Rezeptvorschläge um Ihre persönlichen Erfahrungswerte.

HINWEIS

- ▶ Bei Laktose-Intoleranz empfehlen wir Ihnen, laktosefreie Milch zu verwenden. Bedenken Sie dabei jedoch, dass laktosefreie Milch ein wenig süßer schmeckt.

Reinigen

⚠ STROMSCHLAGGEFAHR!

Bevor Sie den Standmixer und seine Teile reinigen:

- ▶ Stellen Sie sicher, dass das Gerät ausgeschaltet und der Netzstecker gezogen ist.



Auf keinen Fall darf der Motorblock **6** in Wasser oder andere Flüssigkeiten getaucht werden. Hierdurch kann Lebensgefahr durch elektrischen Schlag entstehen und das Gerät kann beschädigt werden.

- ▶ Öffnen Sie niemals das Gehäuse des Gerätes. Andernfalls kann Lebensgefahr bestehen durch elektrischen Schlag.

⚠ WARNUNG! VERLETZUNGSGEFAHR!

- ▶ Demontieren Sie niemals das Schneidmesser **4** und greifen Sie auch niemals in den Mixaufsatz **3**. Das Schneidmesser **4** ist extrem scharf!

ACHTUNG! SACHSCHADEN!

- ▶ Verwenden Sie keine Lösungs- oder Scheuermittel für die Kunststoffflächen, diese können andernfalls beschädigt werden.

Mixaufsatz reinigen

- Reinigen Sie den Mixaufsatz **3** nur mit einer langstieligen Spülbürste, so dass Sie sich nicht am Schneidmesser **4** verletzen können.
- Reinigen Sie die Dosierkappe **1** und den Deckel **2** in milder Seifenlauge. Achten Sie darauf, dass die Gummidichtung **9** richtig sitzt, bevor Sie den Deckel **2** erneut verwenden.

HINWEIS



Sie können den Deckel **2**, die Dosierkappe **1** und den Mixaufsatz **3** mit dem Schneidmesser **4** auch in der Spülmaschine reinigen.

- Wenn Sie direkt nach der Benutzung den Standmixer reinigen, erzielen Sie eine in den meisten Fällen ausreichende hygienische Reinigung durch folgende Alternative:
Füllen Sie den Mixaufsatz **3** mit 750 ml Wasser und geben Sie einige Tropfen eines milden Spülmittels dazu. Schließen Sie den Deckel **2** und setzen Sie den Mixaufsatz **3** auf den Motorblock **6**. Stecken Sie den Netzstecker in die Steckdose und betätigen Sie ein paar Mal den Ice crush/clean-Betrieb, so dass das Schneidmesser **4** mit maximaler Drehzahl durch das Wasser pflügt. Spülen Sie danach den Mixaufsatz **3** mit viel klarem Wasser aus, so dass alle Spülmittelreste beseitigt sind.

- Um hartnäckige Verschmutzungen besser entfernen zu können, können Sie den unteren Plastikteil des Mixaufsatzes ③ mit dem Schneidmesser ④ vom oberen Plastikteil des Mixaufsatzes ③ lösen:

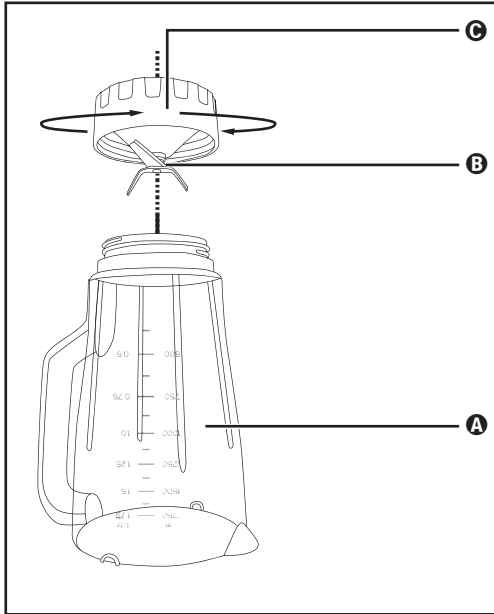



Abb. 3

- Ⓐ oberer Plastikteil
- Ⓑ Messer
- Ⓒ unterer Plastikteil

- 1) Nehmen Sie den Mixaufsatz ③ vom Motorblock ⑥. Entfernen Sie für eine bessere Standfestigkeit den Deckel ②, indem Sie ihn so weit gegen den Uhrzeigersinn Richtung Position  drehen (siehe Abb. 1), bis Sie ihn nach oben abziehen können.
- 2) Stellen Sie das Gerät auf den Kopf und drehen Sie das untere Plastikteil ③ des Mixaufsatzes ③ gegen den Uhrzeigersinn, so dass es sich vom oberen Plastikteil ① des Mixaufsatzes ③ lösen lässt (siehe Abb. 3).

⚠ WARNUNG! VERLETZUNGSGEFAHR!

- ▶ Gehen Sie vorsichtig mit den Messern ④ um. Sie sind sehr scharf. Verletzungsgefahr!

- 3) Reinigen Sie beide Teile gründlich in milder Seifenlauge.

HINWEIS



Sie können den oberen Plastikteil **A** des Mixaufsatzes **3** und das Schneidmesser **4** mit dem unteren Plastikteil **C** auch in der Spülmaschine reinigen.

- 4) Trocknen Sie alle Teile gründlich ab, bevor Sie sie wieder zusammenbauen.
- 5) Setzen Sie das untere Plastikteil **C** des Mixaufsatzes **3** wieder auf den oberen Plastikteil **A** des Mixaufsatzes **3** und drehen Sie es im Uhrzeigersinn fest.

Motorblock reinigen

- 1) Verwenden Sie ein trockenes oder höchstens leicht angefeuchtetes Tuch, um die Oberflächen zu reinigen.
- 2) Kontrollieren Sie bei jeder Reinigung, dass der Kontaktschalter in der Aufnahme für den Mixaufsatz **3** nicht durch Schmutzreste blockiert ist. Wenn Sie eventuelle Blockierungen nicht mit der Ecke von einem Blatt Papier lösen können, wenden Sie sich an den Kundendienst. Verwenden Sie auf keinen Fall einen harten Gegenstand, der Kontaktschalter könnte dadurch beschädigt werden.
- 3) Entfernen Sie eventuelle Verschmutzungen an der Unterseite des Motorblocks **6** ausschließlich mit einem trockenen Tuch oder einem Staubpinsel. Achten Sie darauf, dass nichts durch die Lüftungsöffnungen in das Gerät gelangt.

Nach dem Reinigen

Lassen Sie alle Teile gut trocknen, bevor Sie den Standmixer wieder zusammensetzen und verwenden.

Aufbewahren

- 1) Wenn Sie den Standmixer längere Zeit nicht verwenden, reinigen Sie ihn gründlich (siehe Kapitel „Reinigen“).
- 2) Wickeln Sie das Netzkabel um die Kabelaufwicklung **7** am Boden des Motorblocks **6**.
- 3) Bewahren Sie den Standmixer an einem kühlen, trockenen Ort auf.

Entsorgung



Werfen Sie das Gerät keinesfalls in den normalen Hausmüll. Dieses Produkt unterliegt der europäischen Richtlinie 2012/19/EU.

Entsorgen Sie das Gerät über einen zugelassenen Entsorgungsbetrieb oder über Ihre kommunale Entsorgungseinrichtung. Beachten Sie die aktuell geltenden Vorschriften. Setzen Sie sich im Zweifelsfall mit Ihrer Entsorgungseinrichtung in Verbindung.



Möglichkeiten zur Entsorgung des ausgedienten Produkts erfahren Sie bei Ihrer Gemeinde- oder Stadtverwaltung.



Das Produkt ist recycelbar, unterliegt einer erweiterten Herstellerverantwortung und wird getrennt gesammelt.



Beachten Sie die Kennzeichnung auf den verschiedenen Materialien und trennen Sie diese gegebenenfalls gesondert. Die Materialien sind gekennzeichnet mit Abkürzungen (a) und Ziffern (b) mit folgender Bedeutung:

- 1-7: Kunststoffe,
- 20-22: Papier und Pappe,
- 80-98: Verbundstoffe.



Die Verpackung besteht aus umweltfreundlichen Materialien, die Sie über die örtlichen Recyclingstellen entsorgen können.

Garantie der Kompernaß Handels GmbH

Sehr geehrte Kundin, sehr geehrter Kunde,

Sie erhalten auf dieses Gerät 3 Jahre Garantie ab Kaufdatum. Im Falle von Mängeln dieses Produkts stehen Ihnen gegen den Verkäufer des Produkts gesetzliche Rechte zu. Diese gesetzlichen Rechte werden durch unsere im Folgenden dargestellte Garantie nicht eingeschränkt.

Garantiebedingungen

Die Garantiefrist beginnt mit dem Kaufdatum. Bitte bewahren Sie den Original-Kassenbon gut auf. Diese Unterlage wird als Nachweis für den Kauf benötigt.

Tritt innerhalb von drei Jahren ab dem Kaufdatum dieses Produkts ein Material- oder Fabrikationsfehler auf, wird das Produkt von uns – nach unserer Wahl – für Sie kostenlos repariert oder ersetzt. Diese Garantieleistung setzt voraus, dass innerhalb der Drei-Jahres-Frist das defekte Gerät und der Kaufbeleg (Kassenbon) vorgelegt und schriftlich kurz beschrieben wird, worin der Mangel besteht und wann er aufgetreten ist.

Wenn der Defekt von unserer Garantie gedeckt ist, erhalten Sie das reparierte oder ein neues Produkt zurück. Mit Reparatur oder Austausch des Produkts beginnt kein neuer Garantiezeitraum.

Garantiezeit und gesetzliche Mängelansprüche

Die Garantiezeit wird durch die Gewährleistung nicht verlängert. Dies gilt auch für ersetzte und reparierte Teile. Eventuell schon beim Kauf vorhandene Schäden und Mängel müssen sofort nach dem Auspacken gemeldet werden. Nach Ablauf der Garantiezeit anfallende Reparaturen sind kostenpflichtig.

Garantieumfang

Das Gerät wurde nach strengen Qualitätsrichtlinien sorgfältig produziert und vor Auslieferung gewissenhaft geprüft.

Die Garantieleistung gilt für Material- oder Fabrikationsfehler. Diese Garantie erstreckt sich nicht auf Produktteile, die normaler Abnutzung ausgesetzt sind und daher als Verschleißteile angesehen werden können oder für Beschädigungen an zerbrechlichen Teilen, z. B. Schalter, Akkus, Backformen oder Teile, die aus Glas gefertigt sind.

Diese Garantie verfällt, wenn das Produkt beschädigt, nicht sachgemäß benutzt oder gewartet wurde. Für eine sachgemäße Benutzung des Produkts sind alle in der Bedienungsanleitung aufgeführten Anweisungen genau einzuhalten. Verwendungszwecke und Handlungen, von denen in der Bedienungsanleitung abgeraten oder vor denen gewarnt wird, sind unbedingt zu vermeiden.

Das Produkt ist nur für den privaten und nicht für den gewerblichen Gebrauch bestimmt. Bei missbräuchlicher und unsachgemäßer Behandlung, Gewaltanwendung und bei Eingriffen, die nicht von unserer autorisierten Service-Niederlassung vorgenommen wurden, erlischt die Garantie.

Abwicklung im Garantiefall

Um eine schnelle Bearbeitung Ihres Anliegens zu gewährleisten, folgen Sie bitte den folgenden Hinweisen:

- Bitte halten Sie für alle Anfragen den Kassenbon und die Artikelnummer (z. B. IAN 12345) als Nachweis für den Kauf bereit.
- Die Artikelnummer entnehmen Sie bitte dem Typenschild, einer Gravur, auf dem Titelblatt Ihrer Anleitung (unten links) oder als Aufkleber auf der Rück- oder Unterseite.
- Sollten Funktionsfehler oder sonstige Mängel auftreten, kontaktieren Sie zunächst die nachfolgend benannte Serviceabteilung **telefonisch** oder per **E-Mail**.
- Ein als defekt erfasstes Produkt können Sie dann unter Beifügung des Kaufbelegs (Kassenbon) und der Angabe, worin der Mangel besteht und wann er aufgetreten ist, für Sie portofrei an die Ihnen mitgeteilte Serviceanschrift übersenden.



Auf www.lidl-service.com können Sie diese und viele weitere Handbücher, Produktvideos und Software herunterladen.

Service

DE Service Deutschland

Tel.: 0800 5435 111 (Kostenfrei aus dem dt. Festnetz/Mobilfunknetz)
E-Mail: kompernass@lidl.de

AT Service Österreich

Tel.: 0820 201 222 (0,15 EUR/Min.)
E-Mail: kompernass@lidl.at

CH Service Schweiz

Tel.: 0842 665566 (0,08 CHF/Min., Mobilfunk max. 0,40 CHF/Min.)
E-Mail: kompernass@lidl.ch

IAN 339532_1910

Importeur

Bitte beachten Sie, dass die folgende Anschrift keine Serviceanschrift ist. Kontaktieren Sie zunächst die benannte Servicestelle.

KOMPERNASS HANDELS GMBH
BURGSTRASSE 21
44867 BOCHUM
DEUTSCHLAND
www.kompernass.com

Content

Introduction	20
Intended use	20
Package contents	20
Description of the appliance	21
Technical data	21
Safety instructions	22
Unpacking	24
Setting up	24
Operation	25
Fitting and filling the blender	25
Selecting the speed setting	26
Filling while in use	26
Removing the blender	27
Useful tips	27
Recipes	28
Banana shake	28
Vanilla shake	28
Cappucino shake	28
Tropical mix	28
Nut nougat shake	29
Carrot shake	29
Blackcurrant mix	29
Hawaii shake	29
Fruity pineapple and strawberry mix	30
Andalusian cold soup (gazpacho)	30
Cleaning	31
Cleaning the blender	31
Cleaning the motor block	33
After cleaning	33
Storage	33
Disposal	34
Kompernass Handels GmbH warranty	35
Service	36
Importer	36

Introduction

Congratulations on the purchase of your new appliance. You have selected a high-quality product. These operating instructions are a part of this product. They contain important information on safety, usage and disposal. Before using the product, familiarise yourself with all operating and safety instructions. Use the product only as described and only for the specified areas of application. In addition, pass these documents on, together with the product, to any future owner.

Intended use

This appliance is intended exclusively for ...

- mixing, puréeing and stirring foods as well as crushing ice cubes,
- use exclusively in normal domestic amounts and only for private use in a domestic environment in dry rooms.

This appliance is not intended for ...

- the chopping of hard foodstuffs, such as nuts, seeds, large kernels or stalks,
- the processing of materials that are not foodstuffs,
- commercial or industrial use,
- for use in damp environments or outdoors,
- processing hot/boiling liquids.

Use only the accessories and spare parts that are specified for this appliance. Other parts may not be adequately suitable or safe!

Package contents

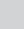

After unpacking, check to ensure all items are available. The package contains:

- Motor block, with power cable and plug
- Blender
- Lid
- Measuring cap
- Operating instructions

Description of the appliance

- ❶ Measuring cap
- ❷ Lid
- ❸ Blender
- ❹ Cutting blades
- ❺ Switch
- ❻ Motor block
- ❼ Cable retainer
- ❽ Scale
- ❾ Rubber lid seal

Technical data

Nominal voltage	220 – 240 V ~ (alternating current), 50 – 60 Hz
Nominal power consumption	600 W
Max. capacity	1.75 litres
Protection Class	II /  (double insulation)
CO time	3 Minuten
	All of the parts of this appliance that come into contact with food are food-safe.

The CO time (continuous operation time) is the amount of time an appliance can be operated without the motor overheating and becoming damaged. When the specified CO time has been reached, the appliance must be switched off until the motor has cooled down to room temperature.

Safety instructions

DANGER! ELECTRIC SHOCK!

- ▶ Ensure that the appliance, the power cable and the power plug are never immersed in water or other liquids.
- ▶ Use the appliance only in dry rooms; never use it outdoors or in damp environments.
- ▶ Ensure that the power cable never becomes wet or damp during operation. Route the power cable in such a way that it cannot become trapped or damaged in any way.
- ▶ Arrange for defective power plugs and/or cables to be replaced as soon as possible by a qualified technician or by our Customer Service Department to avoid the risk of injury.
- ▶ Always remove the plug from the power socket after use. Switching off the appliance is not sufficient because the appliance receives power as long as the power plug is connected to the socket.
- ▶ Check to ensure that the appliance is in a serviceable condition before use. The appliance may not be used if it shows signs of damage, especially to the motor block or the blender attachment.
- ▶ Remove the plug from the socket immediately if you notice unexpected smells or noises coming from the appliance while it is in use or if there is an evident malfunction.

WARNING! RISK OF INJURY!

- ▶ NEVER insert your hand or fingers into the blender, especially when it is in use. The cutting blades are extremely sharp!
- ▶ DO NOT remove the lid when the appliance is in operation.
- ▶ To ensure you can react immediately in the event of danger, never leave the appliance running unattended.

⚠ WARNING! RISK OF INJURY!

- ▶ Do not insert cutlery items or mixing tools into the blender while the appliance is in use. There is a considerable risk of injury if these come into contact with the swiftly rotating cutting blades!
- ▶ Children should be supervised to ensure that they do not play with the appliance.
- ▶ Never use the appliance for purposes other than those described in these instructions.
- ▶ Risk of injury if appliance is misused.
- ▶ The appliance should always be disconnected from the mains when not supervised and before assembly, disassembly or cleaning.
- ▶ This appliance is not to be used by children.
- ▶ The appliance and its mains cable must be kept away from children.
- ▶ This appliance can be used by persons with reduced physical, sensory or mental capabilities or lack of experience and knowledge if they have been given supervision or instruction concerning safe use of the appliance, and if they are aware of the potential risks.
- ▶ Do not allow children to play with the appliance.
- ▶ Be careful when handling the appliance. The cutting blades are extremely sharp!
- ▶ Take care when emptying the blender! The cutting blades are extremely sharp!
- ▶ Take care when cleaning the appliance! The cutting blades are extremely sharp!
- ▶ Switch the appliance off and disconnect the plug from the power supply before changing accessories or getting hold of parts that move during operation.

⚠ WARNING! RISK OF INJURY!

- ▶ Always make sure that the blender is switched off before removing the jug from the motor block!
- ▶ Use the blender only with the supplied motor block!

CAUTION! MATERIAL DAMAGE!

- ▶ Do not use the appliance in direct sunlight or near any heatgenerating appliances.
- ▶ NEVER fill the blender with boiling liquids or other foods! Allow these to cool to a lukewarm temperature.
- ▶ NEVER operate the appliance when it is empty, i.e. without ingredients in the blender attachment.

Unpacking

- Remove all packaging materials or protective films from the appliance. Retain the packaging, so that you can store the appliance safely or send it by post, e.g. if it needs to be repaired.
- Before using the appliance, check that it is free of damage; check also that the power cable and plug as well as all accessories and appliance parts are undamaged.
- Clean all components carefully before using the appliance for the first time (see "Cleaning").

Setting up

Once all components have been cleaned as described in the section "Cleaning":




- Position the appliance so that, ...
 - that the mains cable passes through the recess at the rear of the appliance,
 - the power plug is immediately accessible, so that it can be quickly withdrawn in the event of danger,
 - that it is stable and not liable to slip, and so that the sucker feet can attach firmly and the appliance cannot tip over due to vibration,
 - that the mains cable is not in the working area and thus does not present a risk of being inadvertently snagged and tipping the appliance over.

Operation

⚠ WARNING!

- ▶ The motor switches off automatically as soon as the blender **3** is removed from the motor block **6** or the lid **2** is opened. In such cases it may be easy to forget that the machine is still switched on. The motor will then start unexpectedly as soon as the blender attachment **3** is fitted or the lid **2** is closed again:
Therefore:
 - Do not insert the power plug into the wall socket until the blender **3** is filled and mounted with its lid fitted and closed.
 - Before fitting the blender, always check to see that the appliance is switched off or that the power plug has been removed.
 - Switch the appliance off first, pull the plug out and wait until the motor has come to a standstill before removing the blender **3** or opening the lid **2**.

Fitting and filling the blender

- 1) Rotate the blender **3** anticlockwise until the arrow ▼ under the blender handle is located above the  position. Remove the blender **3** from the motor block **6** in a vertical, upward motion.
- 2) Remove the lid **2** by rotating it anticlockwise towards position  (see Fig 1) until you can pull it upwards.
- 3) Fill the blender **3**.
- 4) Press the lid **2** firmly down onto the blender **3**. Close the lid **2** by turning it clockwise to position  until it audibly engages (see Fig. 2). Ensure that the pouring spout on the blender **3** is closed. The motor cannot start until the lid **2** is fitted flush.

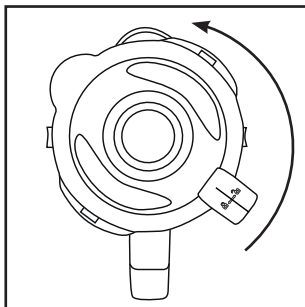


Fig. 1

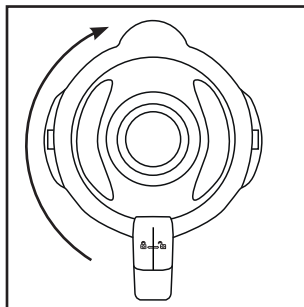




Fig. 2

- 5) Press the measuring cap **1** into the lid as far as the stop.

- 6) Place the filled and closed blender **3** on the motor block **6**. To do this, use the recesses on the motor block **6** and ensure that the arrow ▼ on the blender is pointing to the  symbol while doing so. Turn the blender **3** clockwise to position  until it audibly engages. The motor cannot start until the blender **3** is fitted flush.

Selecting the speed setting

Once the blender **3** is filled and sitting completely closed on the motor block **6**, you can switch on the appliance.

Set the switch **5** to ...

■ **Level 1 – 3**

for liquids or soft foodstuffs, for mixing, blending and stirring

■ **Level 3 – 5**

for more solid foods or for chopping

■ **Level Ice Crush/Clean**

for short, powerful impulse operation, e.g. for crushing ice cubes or when cleaning. To prevent overloading the motor, the switch **5** does not lock in this position. Therefore, hold the switch **5** in this position for short periods only.

NOTE

- ▶ Fill the blender **3** with a maximum of 180 g of ice cubes. Otherwise, the ice cubes will not be crushed optimally.

Filling while in use

WARNING!

- ▶ If you want to add additional foods during operation, use only the measuring cap **1** provided for this purpose. Do NOT open the lid **2**.
- ▶ Do not insert cutlery items or mixing tools into the blender **3** while the appliance is in use. There is a considerable risk of injury if these come into contact with the swiftly rotating cutting blades **4**!

To add more food while the appliance is in use, ...

- 1) Remove the measuring cap **1** from the lid **2**.
- 2) Add the ingredients.
- 3) Press the measuring cap **1** back into the lid.

Removing the blender

Once you have finished processing the food in the attachment:

- 1) Always start by setting switch ❸ to the off position ("0") and pulling out the mains plug.
- 2) Wait until the motor has come to a complete standstill before lifting the blender ❸ off the motor block ❹. Rotate the blender ❸ anticlockwise until the arrow ▼ under the blender handle is located above the ↶ position. Remove the blender ❸ from the motor block ❹ in a vertical, upward motion.

Useful tips

- To achieve the best results when puréeing firm ingredients, add small amounts one after the other into the blender ❸ rather than a single large portion.
- When processing firm ingredients, cut them into small pieces (2 - 3 cm).
- When mixing liquid ingredients, start off with a small amount of liquid. Gradually add more liquids to the mixture through the measuring cap.
- The appliance can be stabilised by placing your hand on top of the closed blender during operation.
- When stirring firm or very viscous foods, it can be helpful to use the level Ice Crush/Clean to avoid a blocking of the cutting blades ❷.

NOTE

- ▶ Do not use the appliance to grind crystals of cooking salt, refined sugar or white sugar. For example, to make powdered sugar.

Recipes

Banana shake

- 2 bananas
- approx. 2 tbsp. sugar
(depending on the ripeness of the bananas and personal taste)
- ½ l milk
- 1 dash of lemon juice

Peel the bananas and liquidise them at level 2. Gradually add the milk, then the sugar and the lemon juice. Keep mixing everything until you have a smooth and uniform liquid. Serve the shake chilled.

Vanilla shake

- ¼ l milk
- 250 g vanilla ice cream
- 125 g ice cubes
- 1½ tsp. sugar

Crush the ice cubes using the level Ice Crush/Clean. Place the remaining ingredients into the mixer. Mix everything at Level 2 until the liquid has a smooth consistency.

Cappucino shake

- 65 ml cold espresso (or a very strong coffee)
- 65 ml milk
- 15 g sugar
- 65 g vanilla ice cream
- 100 g ice cubes

Crush the ice cubes using the level Ice Crush/Clean. Add the espresso, milk and sugar. Mix everything together at level 2 until the sugar has dissolved. Finally, add the vanilla ice cream and then briefly mix everything together at level 1.

Tropical mix

- 125 ml pineapple juice
- 60 ml papaya juice
- 50 ml orange juice
- ½ small tin of peaches with juice
- 125 g ice cubes

Crush the ice cubes using the level Ice Crush/Clean. Place all ingredients into the mixer and blend them together at level 3.

Nut nougat shake

- ½ l milk
- 200 g nut nougat spread
- 1 scoop of vanilla ice cream
- 50 ml cream

Add all the ingredients to the blender and mix at level 3 until everything is evenly blended together.

Carrot shake

- 300 ml apple juice
- 500 ml carrot juice
- 4 tbsp. cooking oil (wheatgerm oil or rapeseed oil)
- 4 tbsp. of lemon juice
- Powdered ginger
- Pepper

Add the apple juice, cooking oil and lemon juice into the blender and mix everything together at level 2. Then add the carrot juice and mix everything together at level 2. To finish, add the powdered ginger and pepper to taste.

Blackcurrant mix

- 2 tsp. honey
- 2 bananas
- ¼ l buttermilk
- ¼ l blackcurrant juice

Place all ingredients into the mixer and blend them together at level 3.

Hawaii shake

- 4 bananas
- ¼ l pineapple juice
- ½ l milk
- 2 tbsp. honey
- ¼ l rum

Peel the bananas and liquidise them at level 2. Then add the other ingredients and mix everything together at level 1.

Fruity pineapple and strawberry mix

- 250 ml pineapple juice
- 200 g strawberries
- 300 ml apple juice
- 4 ice cubes

Wash the strawberries and remove the green parts. Crush the ice cubes using the level Ice Crush/Clean. Liquidise them at level 2. Then add the other ingredients and mix everything together at level 1.

Andalusian cold soup (gazpacho)

- ½ cucumber
- 1 large tomato
- 1 green pepper
- ½ onion
- 1 garlic clove
- ½ white bread roll
- ½ tsp. salt
- 1 tsp. red wine vinegar
- 1 tbsp. olive oil

Cut the vegetables into pieces approx. 2 cm in size. Start by adding the first the tomatoes and then the cucumber to the blender. Liquidise them at level 3. Add the remaining ingredients and then liquidise/blend them all together at level 3 until a smooth soup is created. Serve the soup with bread.

NOTE

- ▶ These recipes are provided subject to change. All ingredients and preparation information are guiding values. Adapt these recipe suggestions based on your personal experience.


NOTE

- ▶ In cases of lactose intolerance, we recommend you use a lactose-free milk. Keep in mind, however, that lactose-free milk is a little sweeter.

Cleaning

DANGER! ELECTRIC SHOCK!

Before starting to clean the blender and its components:

- ▶ Ensure that the motor is switched off and the power plug removed from the socket.
-  Do not immerse the motor block **6** in water or other liquids. This could result in you receiving a fatal electric shock and cause damage to the appliance.
- ▶ Never open the housing of the appliance. Otherwise, there is a risk of a fatal electric shock.

WARNING! RISK OF INJURY!

- ▶ Never disassemble the cutting blades **4** and never reach into the blender **3**. The cutting blades **4** are extremely sharp!

CAUTION! PROPERTY DAMAGE!

- ▶ Do not use solvents or abrasive cleaners on the plastic surfaces, they could be damaged by them.

Cleaning the blender

- To prevent injuring yourself on the cutting blades **4**, clean the blender **3** only with a long-handled washing-up brush.
- Clean the measuring cap **1** and the lid **2** in mild soap solution. Ensure that the rubber seal **9** is correctly fitted before using the lid **2** again.

NOTE



You can also clean the lid **2**, the measuring cap **1** and the blender **3** with the cutting blade **4** in your dishwasher.

- If you clean the blender directly after use, you can often achieve a satisfactory and hygienic level of cleaning by doing the following: Fill the blender **3** with 750 ml of water and add a few drops of mild detergent. Close the lid **2** and fit the blender **3** onto the motor block **6**. Insert the plug into a mains power socket and activate the Ice Crush/Clean operation a few times, so that the cutting blades **4** churn through the water at full speed. Afterwards, rinse out the blender **3** with lots of clean water to ensure that all detergent residues have been removed.

- To remove stubborn dirt, you can remove the lower plastic part of the blender **3** with the cutting blade **4** from the upper plastic part of the blender **3**:

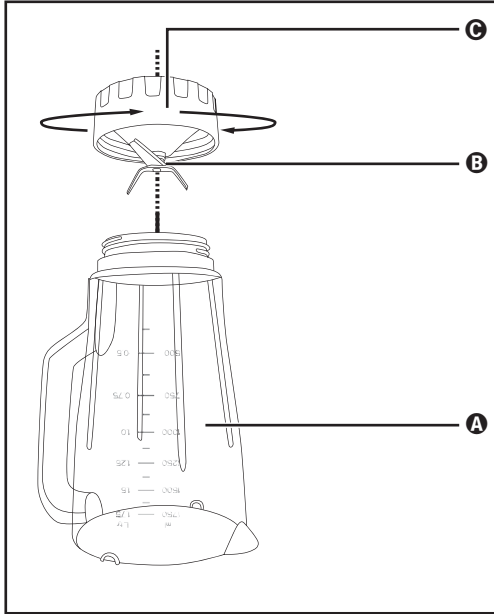



Fig. 3

- A** upper plastic part
- B** blade
- C** lower plastic part

- 1) Remove the blender **3** from the motor block **6**. To ensure improved stability, remove the lid **2** by rotating it anticlockwise towards position  (see Fig 1) until you can pull it upwards.
- 2) Turn the appliance upside down and turn the lower plastic part **C** of the blender **3** anticlockwise so that it can be removed from the upper plastic part **A** of the blender **3** (see fig. 3).

⚠ WARNING! RISK OF INJURY!

- ▶ Always handle the blades **B** carefully. They are very sharp.
Risk of injury!

- 3) Clean both parts thoroughly in a mild soap solution.

NOTE



You can also clean the upper plastic part **A** of the blender **3** and the cutting blade **4** with the lower plastic part **C** in your dishwasher.

- 4) Dry all parts thoroughly before reassembling them.
- 5) Re-attach the lower plastic part **C** of the blender **3** to the upper plastic part **A** of the blender **3** and turn it clockwise.

Cleaning the motor block

- 1) Use a dry or no more than slightly moistened cloth to clean the plastic surfaces.
- 2) When cleaning, always check that the contact switch in the fitting for the blender **3** is not blocked by soiling residues. If you cannot dislodge any blockages with the corner of a piece of paper, make contact with Customer Services. Do not use any hard objects, these could damage the contact switch.
- 3) Remove any possible residues on the underside of the motor block **6** with a dry cloth or a stiff-bristled brush only. Ensure that nothing can get in through the ventilation openings of the appliance.

After cleaning

Allow all parts to dry well before reassembling and reusing the liquidiser.

Storage

- 1) If you do not intend to use the blender for an extended period, clean it thoroughly (see chapter "Cleaning").
- 2) Wrap the power cable around the cable retainer **7** on the base of the motor block **6**.
- 3) Store the blender in a cool and dry location.

Disposal



Do not dispose of the appliance in your normal domestic waste. This product is subject to the provisions of European Directive 2012/19/EU.

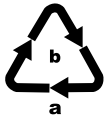
Dispose of the appliance via an approved waste disposal company or your municipal waste disposal facility. Please comply with all applicable regulations. Please contact your waste disposal facility if you are in any doubt.



Your local community or municipal authorities can provide information on how to dispose of the worn-out product.



The product is recyclable, subject to extended producer responsibility and is collected separately.



Note the labelling on the packaging and separate the packaging material components for disposal if necessary. The packaging material is labelled with abbreviations (a) and numbers (b) with the following meanings:

1 - 7: Plastics,
20 - 22: Paper and cardboard,
80 - 98: Composites.



The packaging is made from environmentally friendly material and can be disposed of at your local recycling plant.

Kompernass Handels GmbH warranty

Dear Customer,

This appliance has a 3-year warranty valid from the date of purchase. If this product has any faults, you, the buyer, have certain statutory rights. Your statutory rights are not restricted in any way by the warranty described below.

Warranty conditions

The warranty period starts on the date of purchase. Please keep your receipt in a safe place. This will be required as proof of purchase.

If any material or manufacturing fault occurs within three years of the date of purchase of the product, we will either repair or replace the product for you or refund the purchase price (at our discretion). This warranty service requires that you present the defective appliance and the proof of purchase (receipt) within the three-year warranty period, along with a brief written description of the fault and of when it occurred.

If the defect is covered by the warranty, your product will either be repaired or replaced by us. The repair or replacement of a product does not signify the beginning of a new warranty period.

Warranty period and statutory claims for defects

The warranty period is not prolonged by repairs effected under the warranty. This also applies to replaced and repaired components. Any damage and defects present at the time of purchase must be reported immediately after unpacking. Repairs carried out after expiry of the warranty period shall be subject to a fee.

Scope of the warranty

This appliance has been manufactured in accordance with strict quality guidelines and inspected meticulously prior to delivery.

The warranty covers material faults or production faults. The warranty does not extend to product parts subject to normal wear and tear or to fragile parts which could be considered as consumable parts such as switches, batteries or parts made of glass.

The warranty does not apply if the product has been damaged, improperly used or improperly maintained. The directions in the operating instructions for the product regarding proper use of the product are to be strictly followed. Uses and actions that are discouraged in the operating instructions or which are warned against must be avoided.

This product is intended solely for private use and not for commercial purposes. The warranty shall be deemed void in cases of misuse or improper handling, use of force and modifications/repairs which have not been carried out by one of our authorised Service centres.

Warranty claim procedure

To ensure quick processing of your case, please observe the following instructions:

- Please have the till receipt and the item number (e.g. IAN 12345) available as proof of purchase.
- You will find the item number on the type plate on the product, an engraving on the product, on the front page of the operating instructions (below left) or on the sticker on the rear or bottom of the product.
- If functional or other defects occur, please contact the service department listed either by **telephone** or by **e-mail**.
- You can return a defective product to us free of charge to the service address that will be provided to you. Ensure that you enclose the proof of purchase (till receipt) and information about what the defect is and when it occurred.



You can download these instructions along with many other manuals, product videos and installation software at www.lidl-service.com.

This QR code will take you directly to the Lidl service page (www.lidl-service.com) where you can open your operating instructions by entering the item number (IAN) 123456.

Service

GB Service Great Britain

Tel.: 0800 404 7657

E-Mail: kompernass@lidl.co.uk

IE Service Ireland

Tel.: 1890 930 034

(0,08 EUR/Min., (peak))

(0,06 EUR/Min., (off peak))

E-Mail: kompernass@lidl.ie

IAN 339532_1910

Importer

Please note that the following address is not the service address. Please use the service address provided in the operating instructions.

KOMPERNASS HANDELS GMBH

BURGSTRASSE 21

44867 BOCHUM

GERMANY

www.kompernass.com

Sommaire

Introduction	38
Usage en bonne et due forme	38
Accessoires fournis	38
Description de l'appareil	39
Caractéristiques techniques	39
Instructions relatives à la sécurité	40
Déballage	42
Installation	42
Utilisation	43
Remplir et monter le bol mixeur	43
Sélectionner le niveau de vitesse	44
Remplissage en marche	44
Déposer le bol mixeur	45
Remarques utiles	45
Recettes	46
Shake à la banane	46
Shake à la vanille	46
Shake au cappuccino	46
Mix tropical	46
Shake à la nougatine	47
Shake aux carottes	47
Mix de cassis	47
Shake Hawaii	47
Mix fruité ananas-fraise	48
Soupe froide andalouse (gazpacho)	48
Nettoyage	49
Nettoyage du bol mixeur	49
Nettoyage du bloc moteur	51
Après nettoyage	51
Rangement de l'appareil	51
Mise au rebut	52
Garantie pour Kompnass Handels GmbH pour la Belgique	53
Garantie pour Kompnass Handels GmbH pour la France	55
Service après-vente	58
Importateur	58

Introduction

Toutes nos félicitations pour l'achat de votre nouvel appareil. Vous avez choisi un produit de grande qualité. Le mode d'emploi fait partie de ce produit. Il contient des remarques importantes concernant la sécurité, l'utilisation et la mise au rebut. Veuillez vous familiariser avec l'ensemble des consignes d'opération et de sécurité avant l'usage du produit. N'utilisez le produit que conformément aux consignes et pour les domaines d'utilisation prévus. En cas de transfert du produit à un tiers, remettez-lui également tous les documents.

Usage en bonne et due forme

Cet appareil sert exclusivement à ...

- mélanger, réduire en purée et remuer des aliments, ainsi qu'à broyer des glaçons,
- exclusivement pour des quantités habituelles pour un usage domestique et uniquement pour un usage privé dans des locaux secs.

Cet appareil n'est pas prévu pour ...

- hacher des morceaux d'aliments durs tels que des noix, des noyaux, des grandes graines ou des tiges,
- travailler des matières autres que des denrées alimentaires,
- une utilisation commerciale ou industrielle,
- une utilisation en environnement humide ou à l'extérieur,
- transformer des liquides chauds/bouillants.

Utilisez uniquement les accessoires et les pièces de rechange destinés à cet appareil. D'autres pièces risquent de ne pas convenir ou de ne pas être suffisamment sûres !

Accessoires fournis



Vérifiez après déballage que toutes les pièces sont fournies. Les accessoires livrés sont les suivants :

- bloc moteur avec cordon d'alimentation et fiche secteur
- bol mixeur
- couvercle
- bouchon doseur
- mode d'emploi

Description de l'appareil

- ❶ Bouchon doseur
- ❷ Couvercle
- ❸ Bol mixeur
- ❹ Lames
- ❺ Sélecteur
- ❻ Bloc moteur
- ❼ Enroulement du cordon d'alimentation
- ❽ Graduation
- ❾ Joint caoutchouc couvercle

Caractéristiques techniques

Tension nominale	220 – 240 V ~ (courant alternatif), 50 – 60 Hz
Puissance nominale	600 W
Niveau de remplissage maxi	1,75 litres
Classe de protection	II /  (double isolation)
Durée d'utilisation par intermittence	3 minutes
	Tous les éléments de cet appareil, entrant en contact avec les aliments sont approuvés pour le contact alimentaire.

La durée d'utilisation par intermittence indique pendant combien de temps l'appareil peut être opéré, sans que le moteur ne surchauffe ou subisse de dommages. Une fois la durée d'utilisation par intermittence écoulée, l'appareil doit rester éteint jusqu'à ce que le moteur ait refroidi à température ambiante.

Instructions relatives à la sécurité

⚠ DANGER ! RISQUE D'ÉLECTROCUTION !

- ▶ Veillez à ne pas immerger le bloc moteur, le cordon d'alimentation ou la fiche secteur dans l'eau ou tout autre liquide.
- ▶ Utilisez l'appareil uniquement dans des pièces sèches, et jamais à l'extérieur ou dans un environnement humide.
- ▶ Assurez-vous que le cordon d'alimentation ne soit jamais humide ou mouillé lorsque l'appareil est en marche. Disposez le cordon de manière à éviter qu'il ne soit coincé ou endommagé.
- ▶ Faites immédiatement remplacer la fiche secteur ou le cordon d'alimentation endommagé par un technicien spécialisé ou par le service après-vente afin d'éviter tout danger.
- ▶ Après utilisation, veuillez retirer la fiche de la prise secteur. Il ne suffit pas d'éteindre l'appareil, en raison de la présence de courant dans ce dernier s'il reste branché.
- ▶ Avant toute utilisation, vérifiez que l'appareil est en parfait état. Ne pas utiliser l'appareil si vous constatez des dommages, en particulier au niveau du bloc moteur ou du bol mixeur.
- ▶ Débranchez immédiatement la fiche secteur de la prise si vous constatez une fumée ou une odeur inhabituelle ou un dysfonctionnement identifiable.

⚠ AVERTISSEMENT ! RISQUE DE BLESSURES !

- ▶ Ne mettez jamais les doigts dans le bol mixeur. Les lames sont extrêmement tranchantes !
- ▶ N'ouvrez pas le couvercle lorsque l'appareil est en marche.
- ▶ Ne mettez jamais de couvert ou d'ustensile pour remuer à l'intérieur du bol mixeur lorsque l'appareil est en marche. Vous risquez de graves blessures s'ils entrent en contact avec la lame en rotation rapide !

⚠ AVERTISSEMENT ! RISQUE DE BLESSURES !

- ▶ Ne laissez pas l'appareil sans surveillance afin de pouvoir réagir immédiatement en cas de danger.
- ▶ Les enfants doivent être surveillés afin d'éviter qu'ils ne jouent avec l'appareil.
- ▶ N'utilisez pas l'appareil à d'autres fins que celles décrites dans ce mode d'emploi.
- ▶ En cas d'usage abusif, il existe un risque de blessures.
- ▶ En cas d'absence de surveillance et avant l'assemblage, le désassemblage ou le nettoyage, l'appareil doit toujours être débranché du secteur.
- ▶ L'appareil ne doit pas être utilisé par des enfants.
- ▶ Tenir l'appareil et son cordon de raccordement à l'écart des enfants.
- ▶ Cet appareil peut être utilisé par des personnes ayant des capacités physiques, sensorielles ou mentales réduites ou disposant de peu d'expérience et/ou de connaissances, à condition qu'elles soient surveillées ou qu'elles aient été initiées à l'utilisation sécurisée de l'appareil et qu'elles aient compris les dangers en résultant.
- ▶ Ne pas laisser les enfants jouer avec l'appareil.
- ▶ Soyez prudent en manipulant l'appareil. Les lames sont très tranchantes !
- ▶ Procédez avec la plus grande prudence lorsque vous videz le bol mixeur. Les lames sont très tranchantes !
- ▶ Procédez avec la plus grande prudence lorsque vous nettoyez l'appareil ! Les lames sont très tranchantes !
- ▶ Éteignez l'appareil et débranchez la fiche réseau avant de remplacer des accessoires ou de saisir des pièces mobiles lors du fonctionnement.

⚠ AVERTISSEMENT ! RISQUE DE BLESSURES !

- ▶ Utilisez le bol mixeur exclusivement avec le bloc moteur compris dans la livraison !
- ▶ Assurez-vous que le mixer soit toujours éteint avant de retirer le bol mixeur du bloc moteur !

ATTENTION ! DÉGÂTS MATÉRIELS !

- ▶ N'utilisez pas l'appareil sous l'exposition directe du soleil ou de la chaleur émise par des appareils chauffants.
- ▶ Ne versez jamais de liquides brûlants dans le bol mixeur. Laissez-les refroidir auparavant à température ambiante.
- ▶ N'opérez jamais l'appareil lorsqu'il est vide, c'est-à-dire sans ingrédients dans le bol mixeur.

Déballage

- Retirez tous les éléments d'emballage ou films de protection de l'appareil. Conservez l'emballage, pour pouvoir entreposer ou expédier l'appareil en toute sécurité, par ex. en cas de réparation.
- Avant d'utiliser l'appareil, assurez-vous qu'il ne présente pas de dommages, et que le cordon d'alimentation avec fiche secteur et tous les accessoires et composants de l'appareil ne sont pas endommagés.
- Nettoyez soigneusement tous les composants avant le premier usage du mixeur (voir «Nettoyage»)

Installation

Lorsque vous avez nettoyé toutes les pièces comme indiqué sous «Nettoyage» :

- Disposez l'appareil de telle manière ...
 - que le cordon d'alimentation soit acheminé à travers l'évidement au dos,
 - que la fiche secteur soit immédiatement accessible pour pouvoir la débrancher de la prise en cas de danger.
 - qu'il soit stable et ne dérape pas, afin que les ventouses se maintiennent et ne se renversent pas en cas de vibrations.
 - que la fiche secteur ne dépasse pas sur la zone de travail et ne risque pas de faire basculer l'appareil en tirant dessus involontairement.

Utilisation

⚠ AVERTISSEMENT !

- ▶ Le moteur s'éteint dès que le bol mixeur **3** est détaché du bloc moteur **6** ou que le couvercle **2** est ouvert. Dans ce cas, il y a risque d'oublier que l'appareil est encore allumé. Dès que l'on repose le bol mixeur **3** ou que le couvercle **2** est à nouveau refermé, le moteur démarre d'un coup :
 - Attendez pour brancher la fiche secteur dans la prise que le bol mixeur **3** soit complètement rempli et soit monté fermé.
 - Avant de procéder au montage, assurez-vous que l'appareil est éteint ou que la fiche secteur est débranchée.
 - Commencez par éteindre l'appareil, débranchez la fiche secteur de la prise de courant et attendez que le moteur se soit immobilisé avant de retirer le bol mixeur **3** ou d'ouvrir le couvercle **2**.

Remplir et monter le bol mixeur

- 1) Tournez le bol mixeur **3** dans le sens anti-horaire jusqu'à ce que la flèche ▼ située sous la poignée du bol mixeur se trouve sur la position ↙. Détachez le bol mixeur **3** tout droit vers le haut du bloc moteur **6**.
- 2) Retirez le couvercle **2** en le tournant dans le sens anti-horaire en direction de la position ↙ (voir fig. 1), jusqu'à pouvoir le retirer par le haut.
- 3) Remplissez le bol mixeur **3**.
- 4) Appuyez à nouveau fermement le couvercle **2** sur le bol mixeur **3** de manière décalée. Refermez le couvercle **2** en le tournant dans le sens horaire jusqu'à ce qu'il encrante audiblement en position ↘ (voir fig. 2). Veillez à ce que le bec verseur du bol mixeur **3** soit fermé. Le moteur ne peut démarrer que si le couvercle **2** est posé de manière alignée.

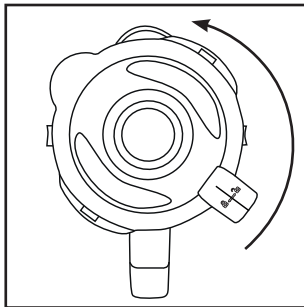


Fig. 1

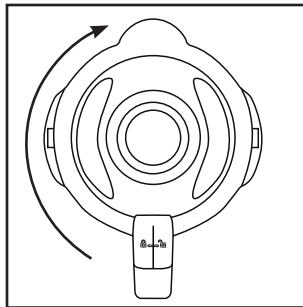




Fig. 2

- 5) Poussez le bouchon doseur **1** jusqu'en butée dans l'ouverture du couvercle.

- 6) Placez le bol mixeur ③ rempli et fermé sur le bloc moteur ⑥. Utilisez pour cela les évidements du bloc moteur ⑥ et veillez ce faisant à ce que la flèche ▼ sur le bol mixeur pointe sur le symbole . Tournez le bol mixeur ③ dans le sens horaire, jusque sur la position  jusqu'à ce qu'il encrante audiblement. Le moteur ne peut démarrer que si le bol mixeur ③ est posé de manière alignée.

Sélectionner le niveau de vitesse

Une fois que le bol mixeur ③ est rempli et qu'il repose complètement fermé sur le bloc moteur ⑥, vous pouvez allumer l'appareil.

Amenez le sélecteur ⑤ sur ...

■ Niveaux 1-3

pour les aliments liquides ou semi-solides pour mélanger, réduire en purée et malaxer

■ Niveaux 3-5

pour les aliments solides ou pour mettre en morceaux

■ Niveau Ice Crush/Clean

pour un mode d'opération à impulsions court et puissant, par ex. pour broyer les glaçons ou pour le nettoyage. L'interrupteur ⑤ ne s'enclenche pas dans cette position, pour ne pas surcharger le moteur. Par conséquent, ne maintenez pas longtemps l'interrupteur ⑤ dans cette position.

REMARQUE

- ▶ Remplissez le bol mixeur ③ avec 180 g de glaçons au maximum. Sinon, l'appareil ne parviendra pas au broyage optimal des glaçons.

Remplissage en marche

AVERTISSEMENT !

- ▶ Pour ajouter quelque chose lorsque l'appareil est en marche, utilisez uniquement le bouchon doseur ① prévu à cet effet. N'ouvrez pas le couvercle ②.
- ▶ N'introduisez pas de couvert ou d'ustensile pour remuer à l'intérieur du bol mixeur ③ lorsque l'appareil est en marche. Vous risquez de graves blessures s'ils entrent en contact avec les lames ④ en rotation rapide !

Pour pouvoir verser quelque chose alors que l'appareil est en marche, ...

- 1) Retirez le bouchon doseur ① du couvercle ②.
- 2) Remplissez les ingrédients.
- 3) Poussez ensuite à nouveau le bouchon doseur ① jusqu'en butée dans l'ouverture du couvercle.

Déposer le bol mixeur

Une fois la transformation des produits alimentaires terminée :

- 1) Ramenez toujours le sélecteur ⑤ sur la position Arrêt («0») et débranchez la fiche secteur.
- 2) Attendez que le moteur se soit immobilisé avant de détacher le bol mixeur ③ du bloc moteur ⑥. Pour cela, tournez le bol mixeur ③ dans le sens anti-horaire jusqu'à ce que la flèche ▼ située sous la poignée du bol mixeur se trouve au-dessus de la position ④. Détachez le bol mixeur ③ tout droit vers le haut du bloc moteur ⑥.

Remarques utiles

- Afin d'atteindre de meilleurs résultats lors de la réduction en purée, ajoutez petit à petit des petites portions dans le bol mixeur ③ au lieu de remplir une grande quantité d'un seul coup.
- Si vous travaillez avec des aliments solides, coupez ces derniers en petits morceaux (2-3 cm).
- Si vous mélangez des aliments liquides, commencez avec un petit volume liquide. Rajoutez petit à petit de plus de liquide à travers l'ouverture du couvercle.
- Pour stabiliser l'appareil lorsqu'il est en marche, posez la main sur le batteur-mélangeur fermé.
- Pour malaxer des aliments solides ou liquides épais, il est recommandé d'utiliser le niveau Ice Crush/Clean pour éviter que les lames ④ ne bloquent.

REMARQUE

- N'utilisez pas l'appareil pour réduire la granularité du sel alimentaire, du sucre cristallisé ou du sucre blanc, par exemple pour obtenir du sucre en poudre.

Recettes

Shake à la banane

- 2 bananes
- env. 2 c-à-s de sucre
(selon le degré de maturité des bananes et les préférences personnelles)
- ½ l de lait
- 1 goutte de jus de citron

Pelez les bananes et réduisez-les en purée à niveau 2. Ajoutez progressivement le lait, puis le sucre et le jus de citron. Mixez le tout jusqu'à obtenir un liquide homogène. Servez le shake glacé.

Shake à la vanille

- ¼ l de lait
- 250 g de glace à la vanille
- 125 g de glaçons
- 1 ½ c-à-c de sucre

Concassez les glaçons en mettant le mixeur sur le niveau Ice Crush/Clean. Remplissez le reste d'ingrédients dans le mixeur. Mixez sur niveau 2 jusqu'à obtention d'un liquide uniforme.

Shake au cappuccino

- 65 ml d'expresso froid (ou de café très serré)
- 65 ml de lait
- 15 g de sucre
- 65 g de glace à la vanille
- 100 g de glaçons

Concassez les glaçons en mettant le mixeur sur le niveau Ice Crush/Clean. Ajoutez l'expresso, le lait et le sucre. Mixez le tout à niveau 2, jusqu'à ce que le sucre se soit dissous. Pour finir, ajoutez la glace à la vanille et mixez le tout brièvement à niveau 1.

Mix tropical

- 125 ml de jus d'ananas
- 60 ml de jus de papaye
- 50 ml de jus d'orange
- ½ petite boîte de pêches dans leur jus
- 125 g de glaçons

Concassez les glaçons en mettant le mixeur sur le niveau Ice Crush/Clean. Mettez tous les ingrédients dans le mixeur et mélangez le tout à niveau 3.

Shake à la nougatine

- ½ l de lait
- 200 g de crème de nougatine
- 1 boule de glace à la vanille
- 50 ml de crème fraîche

Mélangez tous les ingrédients dans le mixeur à niveau 3, jusqu'à obtenir un mélange homogène.

Shake aux carottes

- 300 ml de jus de pomme
- 500 ml de jus de carotte
- 4 c-à-s d'huile (huile de germe de blé ou huile de colza)
- 4 c-à-s de jus de citron
- Gingembre en poudre
- Poivre

Mettez le jus de pomme, l'huile et le jus de citron dans le mixeur et mélangez le tout à niveau 2. Ajoutez ensuite le jus de carottes et mélangez bien le tout à niveau 2. Relevez ensuite le shake à la poudre de gingembre et au poivre.

Mix de cassis

- 2 c-à-c de miel
- 2 bananes
- ¼ l de petit-lait
- ¼ l de jus de cassis (noir)

Mettez tous les ingrédients dans le mixeur et mélangez le tout à niveau 3.

Shake Hawaii

- 4 bananes
- ¼ l de jus d'ananas
- ½ l de lait
- 2 c-à-s de miel
- ¼ l de rhum

Pelez les bananes et réduisez-les en purée à niveau 2. Ajoutez les autres ingrédients et mélangez le tout à niveau 1.

Mix fruité ananas-fraise

- 250 ml de jus d'ananas
- 200 g de fraises
- 300 ml de jus de pomme
- 4 glaçons

Lavez les fraises et retirez les morceaux verts. Concassez les glaçons en mettant le mixeur sur le niveau Ice Crush/Clean. Réduisez-les en purée à niveau 2. Ajoutez ensuite les autres ingrédients et mélangez le tout à niveau 1.

Soupe froide andalouse (gazpacho)

- ½ concombre
- 1 tomate charnue
- 1 poivron vert
- ½ oignon
- 1 gousse d'ail
- ½ petit pain blanc
- ½ c-à-c de sel
- 1 c-à-c de vinaigre de vin rouge
- 1 c-à-s d'huile d'olive

Coupez les légumes en morceaux d'env. 2 cm. Mettez tout d'abord les tomates, puis les concombres dans le mixeur. Réduisez-les en purée à niveau 3. Ajoutez les autres ingrédients et réduisez-les en purée/mélangez le tout à niveau 3, jusqu'à obtenir une soupe homogène. Servez le tout avec du pain.

REMARQUE

- ▶ Recettes sans garantie. Toutes les indications relatives aux ingrédients et aux préparations sont des valeurs d'orientation. Complétez ces propositions de recette avec vos expériences personnelles.

REMARQUE

- ▶ En cas d'intolérance au lactose, nous vous recommandons d'utiliser du lait sans lactose. Toutefois, n'oubliez pas que le lait sans lactose est un peu plus sucré.

Nettoyage

⚠ RISQUE D'ÉLECTROCUTION !

- ▶ Avant de nettoyer le batteur-mélangeur et ses pièces :
- ▶ Veillez à ce que l'appareil soit éteint et que la fiche secteur soit débranchée.
- ⊘ Veillez à ne pas immerger le bloc moteur **6**, le cordon d'alimentation ou la fiche secteur dans l'eau ou tout autre liquide. Vous risquez un choc électrique susceptible de provoquer un accident mortel et d'endommager l'appareil.
- ▶ N'ouvrez jamais le capot de l'appareil. Vous risquez autrement un choc électrique potentiellement mortel.

⚠ AVERTISSEMENT ! RISQUE DE BLESSURE !

- ▶ Ne démontez jamais les lames **4** et ne manipulez jamais l'intérieur du bol mixeur **3**. Les lames **4** sont extrêmement tranchantes !

ATTENTION ! DÉGÂTS MATÉRIELS !

- ▶ N'utilisez pas de produit solvant ou récurant pour les surfaces en plastique afin de ne pas les endommager.

Nettoyage du bol mixeur

- Nettoyez le bol mixeur **3** uniquement avec une brosse vaisselle manche long afin de ne pas vous blesser sur les lames **4**.
- Nettoyez le bouchon doseur **1** et le couvercle **2** dans de l'eau additionnée d'un produit à vaisselle doux. Veillez à ce que le joint caoutchouc **9** soit correctement positionné avant de réutiliser le couvercle **2**.

REMARQUE



Vous pouvez aussi laver le couvercle **2**, le bouchon doseur **1** et le bol mixeur **3** avec les lames **4** au lave-vaisselle.

- Si vous nettoyez le batteur-mélangeur juste après utilisation, vous obtenez un nettoyage hygiénique généralement suffisant avec l'alternative suivante: Remplissez le bol mixeur **3** avec 750 ml d'eau et ajoutez quelques gouttes de détergent doux. Refermez le couvercle **2** et placez le bol mixeur **3** sur le bloc moteur **6**. Insérez la fiche secteur dans la prise secteur et actionnez plusieurs fois le mode Ice Crush/Clean, afin que les lames **4** brassent l'eau à régime maximal. Rincez ensuite le bol mixeur **3** avec beaucoup d'eau claire, afin d'éliminer tous les restes de détergent.

- Si les salissures coriaces ne partent pas, vous pouvez détacher la partie en plastique inférieure du bol mixeur ③, lames ④ comprises, de la partie en plastique supérieure du bol mixeur ③ :

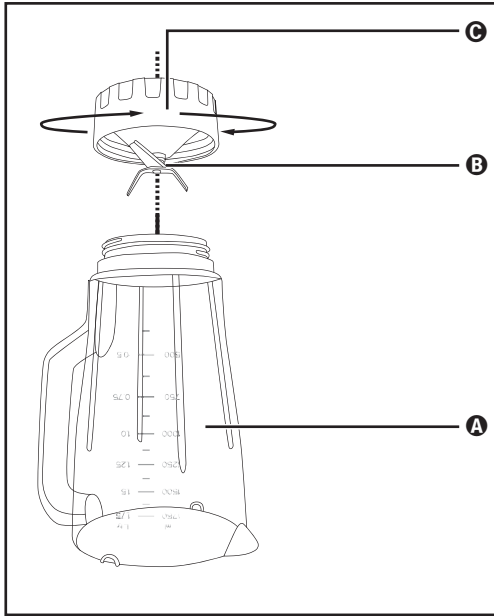



Fig. 3

- Ⓐ Pièce en plastique supérieure
- Ⓑ Lames
- Ⓒ Pièce en plastique inférieure

- 1) Détachez le bol mixeur ③ du bloc moteur ⑥. Pour une meilleure stabilité, retirez le couvercle ② en le tournant dans le sens anti-horaire en direction de la position  (voir fig. 1), jusqu'à pouvoir le retirer par le haut.
- 2) Renversez l'appareil et tournez la pièce en plastique inférieure ③ du bol mixeur ③ dans le sens antihoraire afin qu'elle se détache de la pièce en plastique supérieure ① du bol mixeur ③ (voir fig. 3).

AVERTISSEMENT ! RISQUE DE BLESSURE !

- Manipulez les lames ③ avec précaution. Elles sont très tranchantes. Risque de blessures !
- 3) Nettoyez les deux parties soigneusement dans de l'eau additionnée d'un produit à vaisselle doux.

REMARQUE



Vous pouvez aussi laver la pièce en plastique supérieure **A** du bol mixeur **B** et les lames **D** avec la pièce en plastique inférieure **C** au lave-vaisselle.

- 4) Séchez bien toutes les pièces avant de les remonter.
- 5) Remettez la pièce en plastique inférieure **C** du bol mixeur **B** sur la pièce en plastique supérieure **A** du bol mixeur **B** et serrez-la bien en tournant dans le sens horaire.

Nettoyage du bloc moteur

- 1) Utilisez un chiffon sec ou légèrement humidifié pour nettoyer les surfaces en plastique.
- 2) Vérifiez après chaque nettoyage que le contacteur du bol mixeur **B** n'est pas bloqué par des résidus alimentaires. Si vous ne pouvez pas retirer les morceaux bloqués à l'aide d'un coin de feuille de papier, adressez-vous au service après-vente. N'utilisez pas d'objet dur qui risquerait d'endommager le contacteur.
- 3) Éliminez les saletés éventuellement présentes sous le bloc moteur **E** en utilisant exclusivement un chiffon sec ou un pinceau anti-poussières. Assurez-vous que rien ne pénètre dans l'appareil à travers les ouvertures d'aération.

Après nettoyage

Faites bien sécher toutes les pièces avant de remonter le batteur-mélangeur et de le réutiliser.

Rangement de l'appareil

- 1) Si vous laissez l'appareil inutilisé pendant une durée prolongée, nettoyez-le soigneusement (voir chapitre «Nettoyage»).
- 2) Enroulez le cordon d'alimentation autour de l'enroulement du cordon d'alimentation **F** sur le bas du bloc-moteur **E**.
- 3) Rangez le batteur-mélangeur dans un endroit sec et frais.

Mise au rebut



Ne jetez jamais l'appareil avec les ordures ménagères. Ce produit est assujéti à la directive européenne 2012/19/EU DEEE (déchets d'équipements électriques et électroniques).

Éliminez l'appareil par l'intermédiaire d'une entreprise de traitement des déchets autorisée ou via le service de recyclage de votre commune. Respectez la réglementation en vigueur. En cas de doute, veuillez contacter votre centre de recyclage.



Renseignez-vous auprès de votre commune pour connaître les possibilités de mise au rebut de votre appareil usagé.



Le produit recyclable doit être trié ou rapporté dans un point de collecte pour être recyclé.



Éliminez l'emballage d'une manière respectueuse de l'environnement. Observez le marquage sur les différents matériaux d'emballage et trieZ-les séparément si nécessaire. Les matériaux d'emballage sont repérés par des abréviations (a) et des numéros (b) qui ont la signification suivante:

- 1 - 7 : Plastiques,
- 20 - 22 : Papier et carton,
- 80 - 98 : Matériaux composites.



L'emballage se compose de matériaux respectueux de l'environnement qu'il est possible d'éliminer via les centres de recyclage locaux.

Garantie pour Kompernass Handels GmbH pour la Belgique

Chère cliente, cher client,

Cet appareil est garanti 3 ans à partir de la date d'achat. Si ce produit venait à présenter des vices, vous disposez de droits légaux face au vendeur de ce produit. Vos droits légaux ne sont pas restreints par notre garantie présentée ci-dessous.

Conditions de garantie

La période de garantie débute à la date d'achat. Veuillez bien conserver le ticket de caisse. Celui-ci servira de preuve d'achat.

Si dans un délai de trois ans suivant la date d'achat de ce produit, un vice de matériel ou de fabrication venait à apparaître, le produit sera réparé, remplacé gratuitement par nos soins ou le prix d'achat remboursé, selon notre choix. Cette prestation sous garantie nécessite, dans le délai de trois ans, la présentation de l'appareil défectueux et du justificatif d'achat (ticket de caisse) ainsi que la description brève du vice et du moment de son apparition.

Si le vice est couvert par notre garantie, vous recevrez le produit réparé ou un nouveau produit en retour. Aucune nouvelle période de garantie ne débute avec la réparation ou l'échange du produit.

Période de garantie et réclamation légale pour vices cachés

L'exercice de la garantie ne prolonge pas la période de garantie. Cette disposition s'applique également aux pièces remplacées ou réparées. Les dommages et vices éventuellement déjà présents à l'achat doivent être signalés immédiatement après le déballage. Toute réparation survenant après la période sous garantie fera l'objet d'une facturation.

Étendue de la garantie

L'appareil a été fabriqué avec soin conformément à des directives de qualité strictes et consciencieusement contrôlé avant sa livraison.

La prestation de la garantie s'applique aux vices de matériel et de fabrication. Cette garantie ne s'étend pas aux pièces du produit qui sont exposées à une usure normale et peuvent de ce fait être considérées comme pièces d'usure, ni aux détériorations de pièces fragiles, par ex. interrupteurs, batteries ou pièces en verre.

Cette garantie devient caduque si le produit est détérioré, utilisé ou entretenu de manière non conforme. Toutes les instructions listées dans le manuel d'utilisation doivent être exactement respectées pour une utilisation conforme du produit. Des buts d'utilisation et actions qui sont déconseillés dans le manuel d'utilisation, ou dont vous êtes avertis doivent également être évités.

Le produit est uniquement destiné à un usage privé et ne convient pas à un usage professionnel. La garantie est annulée en cas d'entretien incorrect et inapproprié, d'usage de la force et en cas d'intervention non réalisée par notre centre de service après-vente agréé.

Procédure en cas de garantie

Afin de garantir un traitement rapide de votre demande, veuillez suivre les indications suivantes :

- Veuillez avoir à portée de main pour toutes questions le ticket de caisse et la référence article (par ex. IAN 12345) en tant que justificatif de votre achat.
- Vous trouverez la référence sur la plaque signalétique sur le produit, une gravure sur le produit, sur la page de garde du mode d'emploi (en bas à gauche) ou sur l'autocollant au dos ou sur le dessous du produit.
- Si des erreurs de fonctionnement ou d'autres vices venaient à apparaître, veuillez d'abord contacter le département service clientèle cité ci-dessous par **téléphone** ou par **e-mail**.
- Vous pouvez ensuite retourner un produit enregistré comme étant défectueux en joignant le ticket de caisse et en indiquant en quoi consiste le vice et quand il est survenu, sans devoir l'affranchir à l'adresse de service après-vente communiquée.



Sur www.lidl-service.com, vous pourrez télécharger ce mode d'emploi et de nombreux autres manuels, vidéos produit et logiciels d'installation.

Grâce à ce code QR, vous arriverez directement sur le site Lidl service après-vente (www.lidl-service.com) et vous pourrez ouvrir votre mode d'emploi en saisissant votre référence (IAN) 123456.

Garantie pour Kompernass Handels GmbH pour la France

Chère cliente, cher client,

Cet appareil est garanti 3 ans à partir de la date d'achat. Si ce produit venait à présenter des vices, vous disposez de droits légaux face au vendeur de ce produit. Vos droits légaux ne sont pas restreints par notre garantie présentée ci-dessous.

Conditions de garantie

La période de garantie débute à la date d'achat. Veuillez bien conserver le ticket de caisse. Celui-ci servira de preuve d'achat.

Si dans un délai de trois ans suivant la date d'achat de ce produit, un vice de matériel ou de fabrication venait à apparaître, le produit sera réparé, remplacé gratuitement par nos soins ou le prix d'achat remboursé, selon notre choix. Cette prestation sous garantie nécessite, dans le délai de trois ans, la présentation de l'appareil défectueux et du justificatif d'achat (ticket de caisse) ainsi que la description brève du vice et du moment de son apparition.

Si le vice est couvert par notre garantie, vous recevrez le produit réparé ou un nouveau produit en retour. Aucune nouvelle période de garantie ne débute avec la réparation ou l'échange du produit.

Période de garantie et réclamation légale pour vices cachés

L'exercice de la garantie ne prolonge pas la période de garantie. Cette disposition s'applique également aux pièces remplacées ou réparées. Les dommages et vices éventuellement déjà présents à l'achat doivent être signalés immédiatement après le déballage. Toute réparation survenant après la période sous garantie fera l'objet d'une facturation.

Étendue de la garantie

L'appareil a été fabriqué avec soin conformément à des directives de qualité strictes et consciencieusement contrôlé avant sa livraison.

La prestation de la garantie s'applique aux vices de matériel et de fabrication. Cette garantie ne s'étend pas aux pièces du produit qui sont exposées à une usure normale et peuvent de ce fait être considérées comme pièces d'usure, ni aux détériorations de pièces fragiles, par ex. interrupteurs, batteries ou pièces en verre.

Cette garantie devient caduque si le produit est détérioré, utilisé ou entretenu de manière non conforme. Toutes les instructions listées dans le manuel d'utilisation doivent être exactement respectées pour une utilisation conforme du produit. Des buts d'utilisation et actions qui sont déconseillés dans le manuel d'utilisation, ou dont vous êtes avertis doivent également être évités.

Le produit est uniquement destiné à un usage privé et ne convient pas à un usage professionnel. La garantie est annulée en cas d'entretien incorrect et inapproprié, d'usage de la force et en cas d'intervention non réalisée par notre centre de service après-vente agréé.

Article L217-16 du Code de la consommation

Lorsque l'acheteur demande au vendeur, pendant le cours de la garantie commerciale qui lui a été consentie lors de l'acquisition ou de la réparation d'un bien meuble, une remise en état couverte par la garantie, toute période d'immobilisation d'au moins sept jours vient s'ajouter à la durée de la garantie qui restait à courir. Cette période court à compter de la demande d'intervention de l'acheteur ou de la mise à disposition pour réparation du bien en cause, si cette mise à disposition est postérieure à la demande d'intervention.

Indépendamment de la garantie commerciale souscrite, le vendeur reste tenu des défauts de conformité du bien et des vices rédhibitoires dans les conditions prévues aux articles L217-4 à L217-13 du Code de la consommation et aux articles 1641 à 1648 et 2232 du Code Civil.

Article L217-4 du Code de la consommation

Le vendeur livre un bien conforme au contrat et répond des défauts de conformité existant lors de la délivrance. Il répond également des défauts de conformité résultant de l'emballage, des instructions de montage ou de l'installation lorsque celle-ci a été mise à sa charge par le contrat ou a été réalisée sous sa responsabilité.

Article L217-5 du Code de la consommation

Le bien est conforme au contrat :

1° S'il est propre à l'usage habituellement attendu d'un bien semblable et, le cas échéant :

- s'il correspond à la description donnée par le vendeur et posséder les qualités que celui-ci a présentées à l'acheteur sous forme d'échantillon ou de modèle ;
- s'il présente les qualités qu'un acheteur peut légitimement attendre eu égard aux déclarations publiques faites par le vendeur, par le producteur ou par son représentant, notamment dans la publicité ou l'étiquetage ;

2° Ou s'il présente les caractéristiques définies d'un commun accord par les parties ou être propre à tout usage spécial recherché par l'acheteur, porté à la connaissance du vendeur et que ce dernier a accepté.

Article L217-12 du Code de la consommation

L'action résultant du défaut de conformité se prescrit par deux ans à compter de la délivrance du bien.

Article 1641 du Code civil

Le vendeur est tenu de la garantie à raison des défauts cachés de la chose vendue qui la rendent impropre à l'usage auquel on la destine, ou qui diminuent tellement cet usage que l'acheteur ne l'aurait pas acquise, ou n'en aurait donné qu'un moindre prix, s'il les avait connus.

Article 1648 1er alinéa du Code civil

L'action résultant des vices rédhibitoires doit être intentée par l'acquéreur dans un délai de deux ans à compter de la découverte du vice.

Les pièces détachées indispensables à l'utilisation du produit sont disponibles pendant la durée de la garantie du produit.

Procédure en cas de garantie

Afin de garantir un traitement rapide de votre demande, veuillez suivre les indications suivantes :

- Veuillez avoir à portée de main pour toutes questions le ticket de caisse et la référence article (par ex. IAN 12345) en tant que justificatif de votre achat.
- Vous trouverez la référence sur la plaque signalétique sur le produit, une gravure sur le produit, sur la page de garde du mode d'emploi (en bas à gauche) ou sur l'autocollant au dos ou sur le dessous du produit.
- Si des erreurs de fonctionnement ou d'autres vices venaient à apparaître, veuillez d'abord contacter le département service clientèle cité ci-dessous par **téléphone** ou par **e-mail**.
- Vous pouvez ensuite retourner un produit enregistré comme étant défectueux en joignant le ticket de caisse et en indiquant en quoi consiste le vice et quand il est survenu, sans devoir l'affranchir à l'adresse de service après-vente communiquée.



Sur www.lidl-service.com, vous pourrez télécharger ce mode d'emploi et de nombreux autres manuels, vidéos produit et logiciels d'installation.

Grâce à ce code QR, vous arriverez directement sur le site Lidl service après-vente (www.lidl-service.com) et vous pourrez ouvrir votre mode d'emploi en saisissant votre référence (IAN) 123456.

Service après-vente

FR Service France

Tel.: 0800 919270

E-Mail: kompennass@lidl.fr

BE Service Belgique

Tel.: 070 270 171 (0,15 EUR/Min.)

E-Mail: kompennass@lidl.be

IAN 339532_1910

Importateur

Veillez tenir compte du fait que l'adresse suivante n'est pas une adresse de service après-vente. Veillez d'abord contacter le service mentionné.

KOMPERNASS HANDELS GMBH

BURGSTRASSE 21

44867 BOCHUM

ALLEMAGNE

www.kompennass.com

Inhoudsopgave

Inleiding	60
Gebruik in overeenstemming met bestemming	60
Inhoud van de verpakking	60
Apparaatbeschrijving	61
Technische gegevens	61
Veiligheidsvoorschriften	62
Uitpakken	64
Plaatsen	64
Bediening	65
Mix-opzetstuk vullen en bevestigen	65
Snelheidsstand kiezen	66
Vullen tijdens bedrijf	66
Mix-opzetstuk afnemen	67
Nuttige tips	67
Recepten	68
Bananenshake	68
Vanilleshake	68
Cappuccinoshake	68
Tropical-mix	68
Noten-nougat-shake	69
Wortelshake	69
Zwarte bessen-mix	69
Hawaii-shake	69
Fruitage ananas-aardbei-mix	70
Andalusische koude soep (Gazpacho)	70
Reinigen	71
Mix-opzetstuk reinigen	71
Motorblok reinigen	73
Na het reinigen	73
Opbergen	73
Milieurichtlijnen	74
Garantie van Kompernaß Handels GmbH	75
Service	76
Importeur	76

Inleiding

Gefeliciteerd met de aankoop van uw nieuwe apparaat. U hebt hiermee gekozen voor een hoogwaardig product. De bedieningshandleiding maakt deel uit van dit product. Deze bevat belangrijke aanwijzingen voor veiligheid, gebruik en afvoeren. Maak uzelf voorafgaand aan het gebruik van het product vertrouwd met alle bedienings- en veiligheidsvoorschriften. Gebruik het product uitsluitend op de voorgeschreven wijze en voor de aangegeven doeleinden. Geef alle documenten mee als u het product doorgeeft aan een derde.

Gebruik in overeenstemming met bestemming

Dit apparaat is uitsluitend bestemd voor ...

- het mengen, pureren en roeren van levensmiddelen en voor het malen ("crushen") van ijsblokjes,
- uitsluitend in hoeveelheden in het huishouden gebruikelijk en alleen voor privé huishoudelijk gebruik in droge ruimtes.

Het apparaat is niet bestemd voor ...

- het fijnhakken van harde soorten levensmiddelen, zoals bijv. noten, pitten, grote korrels of stelen,
- het verwerken van materialen die geen levensmiddelen zijn,
- het gebruik voor bedrijfsmatige en industriële doeleinden,
- het gebruik in een vochtige omgeving of in de openlucht,
- de verwerking van hete/kokende vloeistoffen.

Gebruikt u alleen de accessoires en reserveonderdelen die voor dit apparaat bestemd zijn. Andere onderdelen zijn mogelijk niet voldoende geschikt of veilig!

Inhoud van de verpakking


Controleer de levering na het uitpakken op volledigheid. De inhoud van het pakket bestaat uit:

- Motorblok, met netsnoer en netstekker
- Mix-opzetstuk
- Deksel
- Vuldop
- Gebruiksaanwijzing

Apparaatbeschrijving

- ❶ Vuldop
- ❷ Deksel
- ❸ Mix-opzetstuk
- ❹ Snijmes
- ❺ Schakelaar
- ❻ Motorblok
- ❼ Kabelspoel
- ❽ Schaalverdeling
- ❾ Rubberen afdichting deksel

Technische gegevens

Nominale spanning	220 - 240 V ~ (wisselstroom), 50 - 60 Hz
Nominaal vermogen	600 W
Max. vulhoeveelheid	1,75 liter
Beveiligingsklasse	II/□ (dubbel geïsoleerd)
KB-tijd	3 minuten
	Alle delen van het apparaat die in aanraking komen met levensmiddelen, zijn levensmiddelveilig.

De KB-tijd (kort bedrijf) geeft aan hoe lang een apparaat kan worden bediend, zonder dat de motor oververhit raakt en schade hieraan ontstaat. Na de opgegeven KB-tijd moet het apparaat zo lang uitgeschakeld worden, totdat de motor tot kamertemperatuur is afgekoeld.

Veiligheidsvoorschriften

GEVAAR VOOR ELEKTRISCHE SCHOK!

- ▶ Vergewis u ervan dat het motorblok, het netsnoer of de netstekker nooit ondergedompeld worden in water of andere vloeistoffen.
- ▶ Gebruik het apparaat uitsluitend in droge ruimtes, nooit in de openlucht of in een vochtige omgeving.
- ▶ Let erop dat het netsnoer nooit nat of vochtig wordt wanneer het apparaat in bedrijf is. Leg het zo neer dat het niet beklemd raakt of anderszins beschadigd kan worden.
- ▶ Laat beschadigde netsnoeren of netstekkers onmiddellijk door deskundig personeel of de klantenservice vervangen, om gevaar te voorkomen.
- ▶ Trek na gebruik altijd de stekker uit het stopcontact. Alleen uitschakelen is niet genoeg, omdat het apparaat onder spanning blijft staan zolang de stekker in het stopcontact zit.
- ▶ Controleer het apparaat vóór ieder gebruik op perfecte toestand. Het apparaat mag niet worden gebruikt als het zichtbaar is beschadigd, met name bij schade aan het motorblok of het mix-opzetstuk.
- ▶ Haal meteen de stekker uit het stopcontact als u ongebruikelijke geluiden of geuren waarneemt, of bij een evidente storing.

WAARSCHUWING! LETSELGEVAAR!

- ▶ Grijp nooit in het mix-opzetstuk, vooral niet tijdens het bedrijf. De messen zijn extreem scherp!
- ▶ Het deksel niet openen terwijl het apparaat in bedrijf is.
- ▶ Laat het apparaat niet zonder toezicht in werking, om bij gevaar meteen te kunnen reageren.

⚠ WAARSCHUWING! LETSELGEVAAR!

- ▶ Schakel het apparaat uit en haal de netstekker uit het stopcontact voordat u accessoires verwisselt of onderdelen aanraakt die tijdens het bedrijf bewegen.
- ▶ Bij kinderen is supervisie noodzakelijk om er voor te zorgen dat ze niet met het apparaat spelen.
- ▶ Gebruik het apparaat nooit voor andere doeleinden dan in deze gebruiksaanwijzing zijn beschreven.
- ▶ Bij verkeerd gebruik van het apparaat bestaat er kans op letsel.
- ▶ Het apparaat moet altijd van de stroom worden losgekoppeld indien er geen toezicht is, en voor montage, demontage of reiniging.
- ▶ Het apparaat mag niet door kinderen worden gebruikt.
- ▶ Houd het apparaat en het bijbehorende snoer buiten bereik van kinderen.
- ▶ Dit apparaat mag worden gebruikt door personen met beperkte fysieke, zintuiglijke of geestelijke vermogens of gebrek aan ervaring en/of kennis, mits ze onder toezicht staan of over het veilige gebruik van het apparaat zijn geïnstrueerd en de daaruit resulterende gevaren hebben begrepen.
- ▶ Kinderen mogen niet met het apparaat spelen.
- ▶ Ga voorzichtig om met het apparaat. De messen zijn zeer scherp!
- ▶ Wees voorzichtig bij het legen van de kom. De messen zijn zeer scherp!
- ▶ Wees voorzichtig bij het reinigen van het apparaat. De messen zijn zeer scherp!
- ▶ Schakel het apparaat uit en haal de netstekker uit het stopcontact voordat u accessoires verwisselt of onderdelen aanraakt die tijdens het bedrijf bewegen.

⚠ WAARSCHUWING! LETSELGEVAAR!

- ▶ Gebruik het mix-opzetstuk uitsluitend met het meegeleverde motorblok.
- ▶ Vergewis u ervan dat de mixer uitgeschakeld is voordat u het mix-opzetstuk van het motorblok afhaalt.

LET OP! MATERIËLE SCHADE!

- ▶ Gebruik het apparaat niet daar waar rechtstreeks zonlicht is of inwerking van warmte door andere apparaten.
- ▶ Nooit het mix-opzetstuk vullen met kokende vloeistoffen! Laat deze eerst afkoelen tot handwarme temperatuur.
- ▶ Gebruik het apparaat nooit in lege toestand, d.w.z. zonder ingrediënten in het mix-opzetstuk.

Uitpakken

- Verwijder alle delen van de verpakking of de beschermfolie van het apparaat. Bewaar de verpakking, zodat u het apparaat kunt bewaren of kunt opsturen, bijv. in geval van reparatie.
- Voordat u het apparaat gebruikt, dient u zich ervan te vergewissen dat het apparaat niet beschadigd is, evenmin als het netsnoer met netstekker en alle accessoires en apparaatdelen.
- Reinig alle onderdelen voor het eerste gebruik van de standmixer (zie "Reinigen").

Plaatsen

Als u alle delen hebt schoongemaakt, zoals onder "Reinigen" beschreven:

- Plaats het apparaat zo, ...
 - dat het netsnoer door de uitsparing aan de achterzijde geleid wordt,
 - dat de netstekker direct binnen bereik is, zodat deze in geval van gevaar uit het stopcontact gehaald kan worden,
 - dat het stabiel staat en niet kan wegglijden, zodat de zuignappen houvast hebben en het apparaat in geval van trillingen niet omvalt,
 - dat het netsnoer niet in de werkomgeving komt en doordat er per ongeluk aan getrokken wordt het apparaat kan doen omvallen.

Bediening




⚠ WAARSCHUWING!

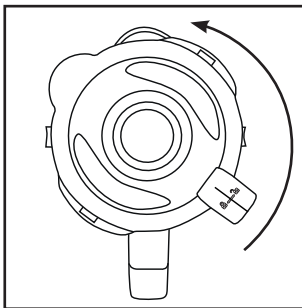
- De motor wordt uitgeschakeld zodra het mix-opzetstuk ③ van het motorblok ⑥ wordt gehaald of het deksel ② wordt geopend. Mogelijk wordt dan over het hoofd gezien dat de machine nog is ingeschakeld. De motor start dan onverwacht zodra het mix-opzetstuk ③ wordt bevestigd of het deksel ② weer wordt gesloten:

Daarom:

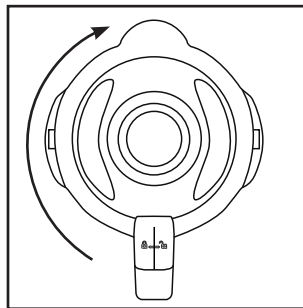
- Doe de netstekker pas in het stopcontact als u klaar bent met het vullen van het mix-opzetstuk ③ en dit gesloten is bevestigd.
- Vergewis u er vóór het bevestigen van dat het apparaat uitgeschakeld is of dat de netstekker uit het stopcontact is gehaald.
- Schakel het apparaat eerst uit, trek de stekker uit het stopcontact en wacht tot de motor stilstaat voordat u het mix-opzetstuk ③ van het apparaat neemt of het deksel ② opent.

Mix-opzetstuk vullen en bevestigen

- 1) Draai het mix-opzetstuk ③ tegen de wijzers van de klok in tot de pijl ▼ onder de greep van het mix-opzetstuk in de stand  staat. Neem het mix-opzetstuk ③ recht omhoog van het motorblok ⑥.
- 2) U kunt het deksel ② verwijderen, als u het zover tegen de wijzers van de klok in naar de stand  draait (zie afb. 1) dat u het deksel er omhoog af kunt trekken.
- 3) Vul het mix-opzetstuk ③.
- 4) Druk vervolgens het deksel ② weer vast op het mix-opzetstuk ③. Sluit het deksel ② door het met de wijzers van de klok mee naar de positie  te draaien tot het deksel hoorbaar vastklikt (zie afb. 2). Zorg dat ook de schenkruit van het mix-opzetstuk ③ gesloten is. Alleen als het deksel ② goed sluitend is geplaatst, kan de motor starten.



Afb. 1



Afb. 2

- 5) Druk de vuldop ❶ tot aan de aanslag in de dekselopening.
- 6) Plaats het gevulde en gesloten mix-opzetstuk ❸ op het motorblok ❹. Gebruik daarvoor de uitsparingen in het motorblok ❹ en let er daarbij op dat de pijl ▼ op het mix-opzetstuk in de stand ❷ staat. Draai het mix-opzetstuk ❸ met de wijzers van de klok mee naar de positie ❸ tot het hoorbaar vastklikt. Alleen als het mix-opzetstuk ❸ goed op het motorblok staat, kan de motor starten.

Snelheidsstand kiezen

Als het mix-opzetstuk ❸ is gevuld en volledig gesloten op het motorblok ❹ staat, kunt u het apparaat inschakelen.

Zet de schakelaar ❺ op ...

■ Stand 1 – 3

voor vloeibare of matig vaste levensmiddelen, om te mengen, pureren of roeren

■ Stand 3 – 5

voor vastere levensmiddelen of om klein te hakken

■ Stand Ice Crush/Clean

voor kort, krachtig impulsbedrijf, bijv. om ijsklontjes te crushen of om te reinigen. De schakelaar ❺ blijft in deze stand niet staan, om de motor niet te overbelasten. Houd de schakelaar ❺ daarom maar kort in deze stand.

OPMERKING

- ▶ Vul het mix-opzetstuk ❸ met maximaal 180 g ijsklontjes. Anders maakt het apparaat de ijsklontjes niet optimaal klein.

Vullen tijdens bedrijf

⚠ WAARSCHUWING!

- ▶ Indien u tijdens het bedrijf iets wilt vullen, mag u hiervoor alleen de vuldop ❶ die hiervoor bestemd is openen. Open in geen geval het deksel ❷.
- ▶ Zet nooit bestek of dergelijke in het mix-opzetstuk ❸ wanneer het apparaat in bedrijf is. Er is sprake van ernstig letselgevaar als deze het snel draaiende snijmes ❹ aanraken!

Om tijdens het bedrijf iets te kunnen vullen, ...

- 1) Trek de vuldop ❶ uit het deksel ❷.
- 2) Vul met de ingrediënten.
- 3) Druk de vuldop ❶ daarna weer in de dekselopening.

Mix-opzetstuk afnemen

Als de bereiding van de levensmiddelen in het mix-opzetstuk is voltooid:

- 1) Zet de schakelaar **5** altijd eerst op de stand "0" en trek vervolgens de stekker uit het stopcontact.
- 2) Wacht tot de motor stilstaat voordat u het mix-opzetstuk **3** recht omhoog van het motorblok **6** neemt. Draai daartoe het mix-opzetstuk **3** tegen de wijzers van de klok in tot de pijl ▼ onder de greep van het mix-opzetstuk in de stand **9** staat. Neem het mix-opzetstuk **3** recht omhoog van het motorblok **6**.

Nuttige tips

- Om bij het pureren van stevige ingrediënten tot het beste resultaat te komen, doet u beetje bij beetje kleine porties in het mix-opzetstuk **3**, in plaats van in één keer een grotere hoeveelheid te vullen.
- Als u stevige ingrediënten verwerkt, snijdt u deze in kleine stukken (2 - 3 cm).
- Bij het mixen van vloeibare ingrediënten begint u eerst met een kleine hoeveelheid vloeistof. Giet daarna stukje bij beetje meer vloeistof door de dekselopening.
- Als u tijdens het bedrijf uw hand op de gesloten blender legt, kunt u het apparaat zo goed stabiliseren.
- Om stevige of zeer stroperige levensmiddelen te roeren, kan het nuttig zijn om de stand Ice Crush/Clean te gebruiken teneinde te voorkomen dat het snijmes **4** vast komt te zitten.

OPMERKING

- Het apparaat niet gebruiken om de korrels van keukenzout, geraffineerde suiker of basterdsuiker fijner te maken. Bijvoorbeeld om poedersuiker te maken.

Recepten

Bananenshake

- 2 bananen
- ca. 2 eetlepels suiker
(naar gelang rijpheid van de bananen en persoonlijke smaak)
- ½ liter melk
- 1 scheutje citroensap

Pel de bananen en pureer deze op stand 2. Voeg de melk beetje bij beetje toe, dan de suiker en het citroensap. Mix alles zo lang, totdat een gelijkmatige vloeistof ontstaat. Serveer de shake ijskoud.

Vanilleshake

- ¼ liter melk
- 250 g vanille-ijs
- 125 g ijsklontjes
- 1 ½ theelepels suiker

Crush de ijsklontjes met de stand Ice Crush/Clean. Doe de overige ingrediënten in de mixer. Meng alles zo lang op stand 2 tot er een gelijkmatige vloeistof ontstaat.

Cappuccinoshake

- 65 ml koude espresso (of heel sterke koffie)
- 65 ml melk
- 15 g suiker
- 65 g vanille-ijs
- 100 g ijsklontjes

Crush de ijsklontjes met de stand Ice Crush/Clean. Doe de espresso, de melk en de suiker erbij. Mix alles op stand 2, totdat de suiker is opgelost. Voeg tot slot het vanille-ijs toe en mix alles kort door elkaar op stand 1.

Tropical-mix

- 125 ml ananassap
- 60 ml papayasap
- 50 ml sinaasappelsap
- ½ klein blikje perzikken op sap
- 125 g ijsklontjes

Crush de ijsklontjes met de stand Ice Crush/Clean. Doe alle ingrediënten in de mixer en meng alles door elkaar op stand 3.

Noten-nougat-shake

- ½ liter melk
- 200 g noten-nougat-pasta
- 1 bolletje vanille-ijs
- 50 ml room

Meng alle ingrediënten in de mixer op stand 3, totdat alles gelijkmatig is gemengd.

Wortelshake

- 300 ml appelsap
- 500 ml wortelsap
- 4 eetlepels olie (tarwekiemolie of koolzaadolie)
- 4 eetlepels citroensap
- gemberpoeder
- peper

Doe het appelsap, de olie en het citroensap in de mixer en meng alles op stand 2. Voeg dan het wortelsap toe en meng alles door elkaar op stand 2. Breng de shake op smaak met gemberpoeder en peper.

Zwarte bessen-mix

- 2 theelepels honing
- 2 bananen
- ¼ liter karnemelk
- ¼ liter bessensap (zwart)

Doe alle ingrediënten in de mixer en meng alles door elkaar op stand 3.

Hawaii-shake

- 4 bananen
- ¼ liter ananassap
- ½ liter melk
- 2 EL honing
- ¼ liter rum

Pel de bananen en pureer deze op stand 2. Voeg de andere ingrediënten toe en meng alles op stand 1.

Fruitige ananas-aardbei-mix

- 250 ml ananassap
- 200 g aardbeien
- 300 ml appelsap
- 4 ijsklontjes

Was de aardbeien en verwijder het groen. Crush de ijsklontjes met de stand Ice Crush/Clean. Pureer ze op stand 2. Voeg dan de overige ingrediënten toe en mix alles op stand 1.

Andalusische koude soep (Gazpacho)

- ½ komkommer
- 1 vleestomaat
- 1 groene paprika
- ½ ui
- 1 knoflookteen
- ½ wit broodje
- ½ theelepel zout
- 1 theelepel rode wijnazijn
- 1 eetlepel olijfolie

Snijd de groente in ca. 2 cm grote stukken. Doe eerst de tomaten en daarna de komkommer in de mixer. Pureer deze op stand 3. Voeg de overige ingrediënten toe en pureer/meng alles op stand 3, totdat een gelijkmatige soep ontstaat. Serveer het geheel met brood.

OPMERKING

- ▶ Geen aansprakelijkheid voor recepten. Alle gegevens m.b.t. ingrediënten en bereiding zijn richtwaarden. Vul deze receptsuggeraties aan met uw persoonlijke bevindingen.

OPMERKING

- ▶ In geval van lactose-intolerantie adviseren wij u lactosevrije melk te gebruiken. Houd er echter rekening mee dat lactosevrije melk iets zoeter is.

Reinigen

GEVAAR VOOR EEN ELEKTRISCHE SCHOK!

Alvorens de blender en de accessoires te reinigen:

- ▶ Vergewis u ervan dat het apparaat uitgeschakeld is en dat de netstekker uit het stopcontact is gehaald.



Het motorblok **6** mag in geen geval in water of andere vloeistoffen worden ondergedompeld. Hierdoor kan levensgevaar ontstaan door een elektrische schok en het apparaat kan beschadigd raken.

- ▶ Open nooit de behuizing van het apparaat. Anders kan er levensgevaar ontstaan door een elektrische schok.

WAARSCHUWING! LETSELGEVAAR!

- ▶ Nooit de snijmesses **4** demonteren en ook nooit in het mix-opzetstuk **3** grijpen. De snijmesses **4** zijn extreem scherp!

LET OP! MATERIËLE SCHADE!

- ▶ Gebruik geen oplos- of schuurmiddelen voor de kunststofoppervlakken, omdat deze anders beschadigd kunnen raken.

Mix-opzetstuk reinigen

- Reinig het mix-opzetstuk **3** alleen met een afwasborstel met een lange steel, zodat u zich niet aan de snijmesses **4** kunt verwonden.
- Reinig de vuldop **1** en het deksel **2** in mild zeepsop. Let erop dat de rubberen afdichting **9** goed vastzit, voordat u het deksel **2** opnieuw gebruikt.

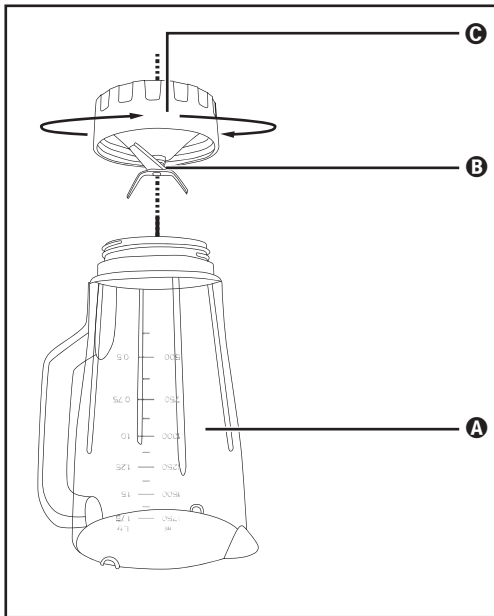
OPMERKING



U kunt het deksel **2**, de vuldop **1** en het mix-opzetstuk **3** met het snijmes **4** ook in de vaatwasser reinigen.


- Als u de blender direct na gebruik reinigt, verkrijgt u veelal voldoende hygiënische reiniging door de volgende alternatieven:
Vul het mix-opzetstuk **3** met 750 ml water en doe er een paar druppels mild afwasmiddel bij. Sluit het deksel **2** en zet het mix-opzetstuk **3** op het motorblok **6**. Steek de stekker in het stopcontact en activeer een paar keer de Ice Crush/Clean-stand, zodat het snijmes **4** op maximaal toerental door het water draait. Spoel het mix-opzetstuk **3** daarna met veel helder water om, zodat alle restanten van afwasmiddel worden verwijderd.

- Om hardnekkig vuil beter te kunnen verwijderen kunt u het onderste kunststofdeel van het mix-opzetstuk ③ met het snijmes ④ scheiden van het bovenste kunststofdeel van het mix-opzetstuk ③:



Afb. 3

- Ⓐ Bovenste kunststofdeel
- Ⓑ Mes
- Ⓒ Onderste kunststofdeel

- 1) Haal het mix-opzetstuk ③ van het motorblok ⑥. U kunt het deksel ② verwijderen zodat het mix-opzetstuk steviger staat, als u het deksel zover tegen de wijzers van de klok in naar de stand  draait (zie afb. 1) dat u het deksel er omhoog af kunt trekken.
- 2) Zet het apparaat op de kop en draai het onderste kunststofdeel ③ van het mix-opzetstuk ③ linksom, zodat het van het bovenste kunststofdeel ① van het mix-opzetstuk ③ kan worden gescheiden (zie afb. 3).

WAARSCHUWING! LETSELGEVAAR!

- Ga voorzichtig om met de messen ⑦. Deze zijn heel scherp. Letselgevaar!
- 3) Reinig beide delen grondig in mild zeepsop.

OPMERKING



U kunt het bovenste kunststofdeel **A** van het mix-opzetstuk **3** en het snijmes **4** met het onderste kunststofdeel **C** ook in de vaatwasser reinigen.

- 4) Droog alles goed af voordat u het apparaat weer in elkaar zet.
- 5) Plaats het onderste kunststofdeel **C** van het mix-opzetstuk **3** weer op het bovenste kunststofdeel **A** van het mix-opzetstuk **3** en draai het rechtsom vast.

Motorblok reinigen

- 1) Gebruik een droge, hooguit licht bevochtigde doek om de oppervlakken van kunststof schoon te maken.
- 2) Controleer bij iedere reiniging of de contactschakelaar in de opname van het mix-opzetstuk **3** niet door resten van vervuiling geblokkeerd is. Indien u mogelijke blokkeringen niet kunt oplossen met de punt van een blad papier, neemt u contact op met de klantenservice. Gebruik in geen geval een hard voorwerp, omdat de contactschakelaar daardoor beschadigd kan raken.
- 3) Verwijder mogelijke vervuilingen aan de onderzijde van het motorblok **6** alleen met een droge doek of met een stoffwastje. Let erop dat niets door de ventilatieopeningen in het apparaat kan komen.

Na het reinigen

Laat alle delen weer goed drogen alvorens de blender weer in elkaar te zetten en te gebruiken.

Opbergen

- 1) Mocht u de blender langere tijd niet meer gebruiken, reinig deze dan grondig (zie hoofdstuk "Reinigen").
- 2) Wikkel het netsnoer om de kabelspoel **7** op de voet van het motorblok **6**.
- 3) Bewaar de blender op een koele, droge plaats.

Milieurichtlijnen



Gooi het apparaat in geen geval weg bij het gewone huisvuil. Dit product voldoet aan de Europese richtlijn 2012/19/EU.

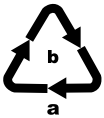
Voer het apparaat af via een erkend afvalverwerkingsbedrijf of via uw gemeentereiniging. Neem de momenteel geldende voorschriften in acht. Neem bij twijfel contact op met de verantwoordelijke instantie.



Mogelijkheden voor het afvoeren van het afgedankte product vindt u bij uw gemeente.



Het product is recycleerbaar; er is een uitgebreide producentenverantwoordelijkheid op van toepassing en het afval wordt gescheiden ingezameld.



Voer de verpakking af conform de milieuvoorschriften.

Let op de aanduiding op de verschillende verpakkingsmaterialen en voer ze zo nodig gescheiden af. De verpakkingsmaterialen zijn voorzien van afkortingen (a) en cijfers (b) met de volgende betekenis:

1-7: kunststoffen,
20-22: papier en karton,
80-98: composietmaterialen.



De verpakking bestaat uit milieuvriendelijke materialen, die u via de plaatselijke recyclepunten kunt afvoeren.

Garantie van Kompernaß Handels GmbH

Geachte klant,

U hebt op dit apparaat 3 jaar garantie vanaf de aankoopdatum. In geval van gebreken in dit product hebt u wettelijke rechten tegenover de verkoper van het product. Deze wettelijke rechten worden door onze hierna beschreven garantie niet beperkt.

Garantievoorwaarden

De garantieperiode geldt vanaf de datum van aankoop. Bewaar de kassabon zorgvuldig. U hebt hem nodig als bewijs van aankoop.

Als er binnen drie jaar vanaf de aankoopdatum van dit product een materiaal- of fabricagefout optreedt, wordt - naar onze keuze - het product door ons kosteloos gerepareerd of vervangen of wordt de koopprijs terugbetaald. Voorwaarde voor deze garantie is dat het defecte apparaat en het aankoopbewijs (kassabon) binnen de termijn van drie jaar worden overlegd en dat kort wordt omschreven waaruit het gebrek bestaat en wanneer het is opgetreden.

Wanneer het defect door onze garantie wordt gedekt, krijgt u het gerepareerde product of een nieuw product retour. Met de reparatie of vervanging van het product begint er geen nieuwe garantieperiode.

Garantieperiode en wettelijke aanspraken bij gebreken

De garantieperiode wordt door deze waarborg niet verlengd. Dat geldt ook voor vervangen en gerepareerde onderdelen. Eventueel al bij aankoop aanwezige schade en gebreken moeten meteen na het uitpakken worden gemeld. Voor reparaties na afloop van de garantieperiode worden kosten in rekening gebracht.

Garantieomvang

Het apparaat is op basis van strenge kwaliteitsnormen met de grootst mogelijke zorg vervaardigd en voorafgaand aan de levering nauwkeurig gecontroleerd.

De garantie geldt voor materiaal- of fabricagefouten. Deze garantie geldt niet voor productonderdelen die onderhevig zijn aan normale slijtage en die daarom als slijtonderdelen worden beschouwd, of voor schade aan breekbare onderdelen zoals schakelaars, accu's of onderdelen die van glas zijn gemaakt.

Deze garantie vervalt wanneer het product is beschadigd, ondeskundig is gebruikt of is gerepareerd. Voor deskundig gebruik van het product moeten alle in de gebruiksaanwijzing beschreven aanwijzingen precies worden opgevolgd. Gebruiksdoeleinden en handelingen die in de gebruiksaanwijzing worden afgeraden of waarvoor wordt gewaarschuwd, moeten beslist worden vermeden.

Het product is uitsluitend bestemd voor privégebruik en niet voor bedrijfsmatige doeleinden. Bij verkeerd gebruik en ondeskundige behandeling, bij gebruik van geweld en bij reparaties die niet door ons erkend servicefiliaal zijn uitgevoerd, vervalt de garantie.

Afhandeling bij een garantiekwestie

Voor een snelle afhandeling van uw aanvraag neemt u de volgende aanwijzingen in acht:

- Houd voor alle aanvragen de kassabon en het artikelnummer (bijv. IAN 12345) als aankoopbewijs bij de hand.
- Het artikelnummer vindt u op het typeplaatje van het product, op het product gegraveerd, op de titelpagina van de gebruiksaanwijzing (linksonder) of op de sticker op de achter- of onderkant van het product.
- Als er fouten in de werking of andere gebreken optreden, neemt u eerst contact op met de hierna genoemde serviceafdeling, **telefonisch of via e-mail**.
- Een als defect geregistreerd product kunt u dan zonder portokosten naar het aan u doorgegeven serviceadres sturen. Voeg het aankoopbewijs (kassabon) bij en vermeld waaruit het gebrek bestaat en wanneer het is opgetreden.



Op www.lidl-service.com kunt u deze en vele andere handleidingen, productvideo's en installatiesoftware downloaden.

Met deze QR-code gaat u direct naar de website van Lidl Service (www.lidl-service.com) en kunt u met het invoeren van het artikelnummer (IAN) 123456 de gebruiksaanwijzing openen.

Service

NL Service Nederland
Tel.: 0900 0400223 (0,10 EUR/Min.)
E-Mail: kompernass@lidl.nl

BE Service België
Tel.: 070 270 171 (0,15 EUR/Min.)
E-Mail: kompernass@lidl.be

IAN 339532_1910

Importeur

Let op: het volgende adres is geen serviceadres. Neem eerst contact op met het opgegeven serviceadres.

KOMPERNASS HANDELS GMBH
BURGSTRASSE 21
44867 BOCHUM
DUITSLAND
www.kompernass.com

Spis treści

Wprowadzenie	78
Użytkowanie zgodne z przeznaczeniem	78
Zakres dostawy	78
Opis urządzenia	79
Dane techniczne	79
Wskazówki bezpieczeństwa	80
Rozpakowanie	82
Ustawianie	82
Obsługa	83
Napełnianie i montowanie przystawki miksującej	83
Wybór stopnia prędkości	84
Napełnianie podczas pracy	84
Zdejmowanie przystawki miksującej	85
Przydatne wskazówki	85
Przepisy	86
Shake bananowy	86
Shake waniliowy	86
Shake Cappucino	86
Koktajl tropikalny	86
Shake z kremem nugatowo-orzechowym	87
Shake marchewkowy	87
Koktajl porzeczkowy	87
Shake po hawajsku	87
Owocowy koktajl ananasowo-truskawkowy	88
Chłodnik andaluzyjski (Gazpacho)	88
Czyszczenie	89
Czyszczenie przystawki miksującej	89
Czyszczenie bloku silnika	91
Po zakończeniu czyszczenia	91
Przechowywanie	91
Utylizacja	92
Gwarancja Kompernaß Handels GmbH	93
Serwis	94
Importer	94

Wprowadzenie

Gratulujemy Ci zakupu naszego urządzenia.

Jest to produkt wysokiej jakości. Instrukcja obsługi stanowi część tego produktu. Zawiera ona ważne wskazówki dotyczące bezpieczeństwa, użytkowania i utylizacji urządzenia. Przed przystąpieniem do użytkowania produktu zapoznaj się z wszystkimi wskazówkami obsługi i bezpieczeństwa. Używaj produkt zgodnie z opisem i w podanych obszarach użytkowania. W razie przekazania produktu następnej osobie, nie zapomnij dołączyć również instrukcji obsługi.

Użytkowanie zgodne z przeznaczeniem

Niniejsze urządzenie jest przeznaczone wyłącznie do ...

- miksowania, przecierania i mieszania produktów spożywczych oraz kruszenia kostek lodu,
- przetwarzanie wyłącznie ilości na domowe potrzeby i do użytku prywatnego w suchych pomieszczeniach.

Do czego nie jest przeznaczone to urządzenie ...

- rozdrabnianie twardych części produktów spożywczych, takich jak np. orzechy, pestki, duże ziarna lub łodygi,
- przetwarzanie materiałów innych niż produkty spożywcze,
- zastosowanie do celów komercyjnych lub przemysłowych,
- użytkowanie w wilgotnym otoczeniu lub na wolnym powietrzu,
- przygotowywanie gorących/gotujących się płynów.

Używaj wyłącznie części zamiennych i akcesoriów przeznaczonych do tego urządzenia. Inne części mogą być niewystarczająco dopasowane lub niebezpieczne!

Zakres dostawy

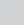

Po rozpakowaniu urządzenia sprawdź, czy w zestawie znajdują się wszystkie części. Zakres dostawy obejmuje:

- blok silnika, z kablem i wtyczką sieciową
- przystawka miksująca
- pokrywka
- przykrywka otworu wlotowego
- instrukcja obsługi

Opis urządzenia

- 1 przykrywka otworu wlotowego
- 2 pokrywka
- 3 przystawka miksująca
- 4 nóż tnący
- 5 przełącznik
- 6 blok silnika
- 7 schowek na kabel zasilający
- 8 skala
- 9 Uszczelka gumowa pokrywki

Dane techniczne

Napięcie nominalne	220 - 240 V ~ (prąd przemienny), 50 - 60 Hz
Moc znamionowa	600 W
Maksymalne napełnienie	1,75 l
Klasa ochronności	II /  (podwójna izolacja)
Czas pracy ciągłej	3 minuty
	Wszystkie części tego urządzenia mające kontakt z żywnością, są do tego odpowiednio przystosowane.

Czas pracy ciągłej określa, jak długo można używać urządzenia bez zagrożenia. Podczas pracy ciągłej urządzenie należy wyłączyć i odczekać aż do całkowitego ostygnięcia silnika.

Wskazówki bezpieczeństwa

⚠ NIEBEZPIECZEŃSTWO PORAŻENIA PRĄDEM ELEKTRYCZNYM!

- ▶ Upewnij się, że blok silnika, kabel sieciowy ani wtyczka nie są zanurzone w wodzie ani innej cieczy.
- ▶ Korzystaj z urządzenia wyłącznie w suchych pomieszczeniach, nigdy na wolnym powietrzu ani w wilgotnych pomieszczeniach.
- ▶ Zwróć uwagę, czy kabel w trakcie użytkowania urządzenia nie był wilgotny ani mokry. Kabel układać w taki sposób, aby nie został on zakleszczony lub uszkodzony w inny sposób.
- ▶ Naprawę uszkodzonej wtyczki lub kabla sieciowego zleć niezwłocznie wykwalifikowanemu personelowi lub serwisowi klienta.
- ▶ Po zakończeniu używania należy zawsze wyciągnąć wtyczkę z gniazdka. Samo wyłączenie urządzenia nie wystarczy, gdyż jest ono nadal podłączone do napięcia sieci, dopóki wtyczka sieciowa znajduje się w gniazdku.
- ▶ Przed każdym użyciem sprawdź stan urządzenia. Nie wolno używać urządzenia w przypadku widocznych uszkodzeń, w szczególności jeśli uszkodzenia dotyczą bloku silnika lub przystawki miksującej.
- ▶ W przypadku stwierdzenia nietypowych odgłosów pracy urządzenia lub zauważenia usterek jak najszybciej wyciągnij wtyczkę z gniazdka.

⚠ ZAGROŻENIE ODNIESIENIEM OBRAŹEŃ!

- ▶ Nigdy nie wkładaj ręk do przystawki miksującej, szczególnie podczas pracy urządzenia. Noże są bardzo ostre!
- ▶ Nigdy nie otwieraj pokrywy, gdy urządzenie znajduje się w trakcie pracy.
- ▶ Nie wolno pozostawiać żelazka parowego bez nadzoru, gdy jest podłączone do sieci.

⚠ ZAGROŻENIE ODNIESIENIEM OBRAŻEŃ!

- ▶ W czasie pracy urządzenia nigdy nie wkładaj do przystawki miksującej sztućców ani żadnych przyrządów do mieszania. Występuje poważne niebezpieczeństwo odniesienia obrażeń gdy włożone przedmioty dotkną obracających się z dużą prędkością noży.
- ▶ Dzieci nie mogą bawić się urządzeniem.
- ▶ Nie używaj urządzenia do innych celów niż opisane w tej instrukcji.
- ▶ Nieprawidłowe użycie urządzenia powoduje niebezpieczeństwo powstania obrażeń.
- ▶ Przy braku nadzoru oraz przed montażem, złożeniem, rozłożeniem lub czyszczeniem należy zawsze odłączyć urządzenie od zasilania sieciowego.
- ▶ Dzieci nie mogą posługiwać się urządzeniem.
- ▶ Urządzenie oraz jego kabel zasilający należy trzymać poza zasięgiem dzieci.
- ▶ To urządzenie może być używane przez osoby o zmniejszonych zdolnościach fizycznych, sensorycznych lub umysłowych lub też osoby nieposiadające odpowiedniego doświadczenia i/ lub wiedzy, wyłącznie pod nadzorem lub po przeszkoleniu w zakresie bezpiecznego używania urządzenia oraz wynikających z niego zagrożeń.
- ▶ Nie można pozwolić dzieciom na zabawę urządzeniem.
- ▶ Zachowaj ostrożność podczas posługiwania się urządzeniem. Ostrza są bardzo ostre!
- ▶ Podczas opróżniania pojemnika do miksowania zachowaj ostrożność! Ostrza są bardzo ostre!
- ▶ Podczas czyszczenia urządzenia zachowaj ostrożność! Ostrza są bardzo ostre!
- ▶ Zanim zaczniesz zmieniać akcesoria lub dotkniesz części, które w trakcie pracy urządzenia się poruszają, wyłącz urządzenie i wyjmij wtyczkę sieciową z gniazda.

⚠ ZAGROŻENIE ODNIESIENIEM OBRAŻEŃ!

- ▶ Należy się upewnić, aby mikser był zawsze wyłączony, zanim zacznie zdejmować się przystawkę miksującą z bloku silnika!
- ▶ Przystawkę miksującą należy używać wyłącznie z dołączonym do niej blokiem silnika.

UWAGA! SZKODY MATERIALNE!

- ▶ Nigdy nie używaj urządzenia w obszarze bezpośredniego działania promieni słonecznych ani oddziaływania ciepłego przez urządzenia wytwarzające ciepło.
- ▶ Nigdy nie wlewaj do przystawki miksującej wrzących płynów! Najpierw odczekaj, aż ostygną.
- ▶ Nigdy nie używaj urządzenia bez uprzedniego dodania składników, np. bez składników w końcówce miksującej.

Rozpakowanie

- Zdejmij z urządzenia wszystkie elementy opakowania lub folie ochronne. Zachowaj opakowanie w celu bezpiecznego przechowywania urządzenia lub umożliwienia jego odesłania, np. w razie naprawy.
- Zanim przystąpisz do korzystania z urządzenia upewnij się, czy urządzenie, w tym jego kabel sieciowy z wtyczką oraz wszystkie akcesoria i elementy wyposażenia nie uległy uszkodzeniu.
- Przed pierwszym użyciem miksera starannie wymyj wszystkie elementy (zobacz „Czyszczenie”).

Ustawianie

Po wyczyszczeniu wszystkich części, jak opisano w rozdziale „Czyszczenie”:

- Jak należy ustawić urządzenie, ...
 - by kabel sieciowy wychodził przez otwór z tyłu,
 - wtyczka musi się znajdować w łatwo dostępnym miejscu, by móc ją szybko wyciągnąć z gniazdka w razie wystąpienia niebezpieczeństwa.
 - aby stało ono stabilnie na podstawie i możliwe było przyssanie się przyssawek uniemożliwiających w ten sposób przewrócenie się urządzenia po wystąpieniu drgań.
 - kabel sieciowy nie może sięgać do obszaru roboczego, ponieważ przypadkowe pociągnięcie za kabel mogłoby spowodować przewrócenie urządzenia.

Obsługa




⚠ OSTRZEŻENIE!

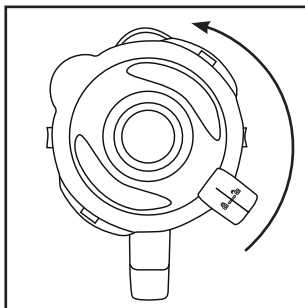
- ▶ Silnik wyłącza się, gdy tylko przystawka miksująca ❸ zostanie zdjęta z bloku silnika ❹ lub po otwarciu pokrywy ❷. W związku z tym można przeoczyć, że maszyna pozostaje w dalszym ciągu włączona. Silnik uruchamia się wtedy nagle, gdy tylko przystawka miksująca ❸ zostanie zamontowana lub ponownie zamknie się pokrywę ❷.

Dlatego:

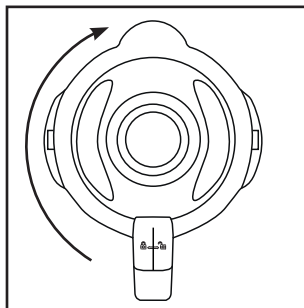
- Podłączaj wtyczkę do gniazdka dopiero wtedy, gdy przystawka miksująca ❸ będzie do końca zapelniona i założona z zamknięciem.
- Zawsze przed przystąpieniem do zamontowania upewnij się, że urządzenie jest wyłączone lub wtyczka wyciągnięta z gniazdka.
- Najpierw wyłącz urządzenie, wyciągnij wtyk sieciowy i odczekaj do pełnego zatrzymania silnika, zanim zdejmiesz przystawkę miksującą ❸ lub otworzysz pokrywę ❷.

Napełnianie i montowanie przystawki miksującej



- 1) Nakręć przystawkę miksującą ❸ obracając ją w lewo, aż strzałka ▼ pod uchwytem przystawki miksującej znajdzie się nad pozycją . Zdejmij przystawkę miksującą ❸ prosto z bloku silnika ❹.
- 2) Zdemontuj pokrywę ❷, obracając ją na tyle w lewo w kierunku pozycji  (patrz rys. 1), aż będzie można ją zdjąć do góry.
- 3) Napełnij przystawkę miksującą ❸.
- 4) Wciśnij z przesunięciem pokrywę ❷ ponownie na przystawkę miksującą ❸. Zamknij pokrywę ❷, obracając ją w prawo w pozycję  aż się zatrzaśnie w słyszalny sposób (patrz rys. 2). Upewnij się, że dziobek do wylewania przystawki miksującej ❸ jest zamknięty. Silnik uruchomi się tylko wtedy, gdy pokrywka ❷ jest dokładnie założona.



Rys. 1



Rys. 2

- 5) Włóż przykrywkę otworu wlotowego ❶ w otwór przykrywki i obróć ją dokręcając w prawo.
- 6) Załóż napełnioną i zamkniętą przystawkę miksującą ❸ na blok silnika ❹. W tym celu użyj otworów na bloku silnika ❹ i upewnij się, że strzałka ▼ na przystawce miksującej wskazuje na symbol . Obróć przystawkę miksującą ❸ w prawo, w pozycję  aż się słyszalnie zatrzaśnie. Silnik uruchomi się tylko wtedy, gdy przystawka miksująca ❸ zostanie dokładnie założona.

Wybór stopnia prędkości

Gdy przystawka miksująca ❸ jest napełniona i całkowicie zamknięta i znajduje się na bloku silnika ❹, można włączyć urządzenie.

Ustaw przełącznik ❺ na ...

■ Stopień 1 – 3

do płynnych i średniostwardych produktów spożywczych, do mieszania, przecierania i ubijania

■ Stopień 3 – 5

do stałych produktów spożywczych lub do rozdrabniania

■ Stopień Ice Crush/Clean

do krótkotrwałej, intensywnej pracy impulsowej, np. do kruszenia kostek lodu lub do czyszczenia. Przełącznik prędkości ❺ nie blokuje się w tym położeniu, żeby nie powodować nadmiernego przeciążania silnika. Z tego powodu przełącznik prędkości ❺ przytrzymaj chwilę w tym położeniu.

WSKAZÓWKA

- ▶ W przystawce miksującej ❸ mieści się maksymalnie 180 g kostek lodu. Urządzenie nie przerobi optymalnie większej ilości kostek lodu.

Napełnianie podczas pracy

⚠ OSTRZEŻENIE!

- ▶ By uzupełnić składniki podczas pracy, należy to wykonywać wyłącznie przez przewidzianą do tego przykrywkę otworu wlotowego ❶. Nigdy nie otwieraj pokrywki ❷.
- ▶ Nigdy nie wkładaj do przystawki miksującej ❸ sztućców ani żadnych przyrządów do mieszania podczas pracy urządzenia. Występuje poważne niebezpieczeństwo odniesienia obrażeń gdy włożone przedmioty dotkną obracających się z dużą prędkością noży tnących ❹.

Uzupełnianie produktów podczas pracy urządzenia, ...

- 1) Wyciągnij przykrywkę otworu wlotowego ❶ z pokrywki ❷.
- 2) Dodaj składniki.
- 3) Następnie wciśnij przykrywkę otworu wlotowego ❶ ponownie w otwór w pokrywce.

Zdejmowanie przystawki miksującej

Po zakończeniu obróbki napełnionych produktów spożywczych:

- 1) Ustawiaj zawsze najpierw przełącznik ❸ w położeniu wyłączonym („0”) i następnie wyciągnij wtyk sieciowy z gniazda.
- 2) Odczekaj najpierw do pełnego zatrzymania silnika, zanim zdejmiesz przystawkę miksującą ❸ z bloku silnika ❹. W tym celu obróć przystawkę miksującą ❸ obracając ją w lewo, aż strzałka ▼ pod uchwytem przystawki miksującej znajdzie się nad pozycją ↶. Zdejmij przystawkę miksującą ❸ prosto z bloku silnika ❹.

Przydatne wskazówki

- Aby podczas przecierania stałych składników osiągnąć lepsze wyniki, należy dodawać je do przystawki miksującej ❸ po kolei w małych porcjach, zamiast wkładania jednorazowo sporej ilości.
- Podczas obróbki składników stałych, należy pokroić je na drobniejsze kawałki (2 – 3 cm).
- Podczas miksowania składników płynnych miksowanie należy rozpocząć przede wszystkim z nieznaną ilością płynu. Następnie należy dodawać coraz więcej płynu przez otwór w pokrywie.
- Przykładając rękę do górnej części zamkniętego miksera można skutecznie usztywnić urządzenie.
- Przy mieszaniu twardych lub gęstych produktów przydatne może być użycie trybu Ice Crush/Clean, aby zapobiec zablokowaniu się noża tnącego ❹.

WSKAZÓWKA

- Nie używaj urządzenia do rozdrabniania soli ani do robienia cukru pudru z cukru rafinowanego lub cukru białego.

Przepisy

Shake bananowy

- 2 banany
- około 2 łyżek cukru
(w zależności od stopnia dojrzałości bananów i własnych preferencji smakowych)
- ½ litra mleka
- 1 pryśnięcie soku z cytryny

Banany obieramy ze skórki i miksujemy na 2 stopniu prędkości. Stopniowo dodajemy mleko, następnie cukier i sok z cytryny. Całość miksujemy dotąd, aż powstanie jednorodny napój. Shake podajemy mocno zmrożony.

Shake waniliowy

- ¼ litra mleka
- 250 g lodów waniliowych
- 125 g kostek lodu
- 1 ½ łyżeczki cukru

Kostki lodu kruszymy na stopniu Ice Crush/Clean. Dodajemy pozostałe produkty do miksera. Miksujemy wszystko na stopniu 2, aż powstanie jednolity płyn.

Shake Cappucino

- 65 ml zimnej kawy Espresso (lub bardzo mocnej zwykłej kawy)
- 65 ml mleka
- 15 g cukru
- 65 g lodów waniliowych
- 100 g kostek lodu

Kostki lodu kruszymy na stopniu Ice Crush/Clean. Dodajemy kawę Espresso, mleko i cukier. Całość miksujemy na 2 stopniu, aż cukier się rozpuści. Na końcu dodajemy lody waniliowe i miksujemy przez chwilę na 1 stopniu.

Koktajl tropikalny

- 125 ml soku ananasowego
- 60 ml soku z papai
- 50 ml soku pomarańczowego
- ½ mała puszka brzoskwiń z sokiem
- 125 g kostek lodu

Kostki lodu kruszymy na stopniu Ice Crush/Clean. Wkładamy wszystkie składniki do miksera i całość mieszamy na stopniu 3.

Shake z kremem nugatowo-orzechowym

- ½ litra mleka
- 200 g kremu nugatowo-orzechowego
- 1 gałka lodów waniliowych
- 50 ml śmietany

Wszystkie składniki mieszamy w mikserze na stopniu 3, aż do powstania jednorodnego napoju.

Shake marchewkowy

- 300 ml soku jabłkowego
- 500 ml soku marchwiowego
- 4 łyżki oleju (z kielków pszenicznych lub rzepakowego)
- 4 łyżki soku z cytryny
- Imbir w proszku
- Pieprz

Sok jabłkowy, olej i sok z cytryny umieszczamy w mikserze i wszystko mieszamy na 2 stopniu. Następnie dolewamy soku marchwiowego i mieszamy dalej na 2 stopniu. Shake doprawiamy imbirem w proszku i pieprzem.

Koktajl porzeczkowy

- 2 łyżeczki miodu
- 2 banany
- ¼ litra maślanki
- ¼ litra soku porzeczkowego (z czarnych porzeczek)

Wkładamy wszystkie składniki do miksera i całość mieszamy na 3 stopniu.

Shake po hawajsku

- 4 banany
- ¼ litra soku ananasowego
- ½ litra mleka
- 2 łyżki stołowe miodu
- ¼ litra rumu

Banany obieramy ze skórki i miksujemy na 2 stopniu prędkości. Dodajemy pozostałe składniki i całość mieszamy na 1 stopniu.

Owocowy koktajl ananasowo-truskawkowy

- 250 ml soku ananasowego
- 200 g truskawek
- 300 ml soku jabłkowego
- 4 kostki lodu

Truskawki myjemy i oddzielamy szypułki. Kostki lodu kruszymy na stopniu Ice Crush/Clean. Miksujemy na 2 stopniu. Następnie dodajemy pozostałe składniki i całość miksujemy na 1 stopniu.

Chłodnik andaluzyjski (Gazpacho)

- ½ ogórka
- 1 mięsisty pomidor
- 1 zielona papryka
- ½ cebula
- 1 ząbek czosnku
- ½ butki pszennej
- ½ łyżeczki soli
- 1 łyżeczka czerwonego octu winnego
- 1 łyżka oliwy z oliwek

Warzywa kroimy na kawałki o wielkości 2 cm.

Do miksera wkładamy najpierw pomidory, a następnie ogórki. Warzywa miksujemy na 3 stopniu. Dodajemy pozostałe składniki i miksujemy/mieszamy całość na 3 stopniu, aż do uzyskania jednorodnej konsystencji zupy. Chłodnik podajemy z chlebem.

WSKAZÓWKA

- ▶ Przepisy bez gwarancji. Wszystkie składniki i dane o przygotowaniu są wartościami orientacyjnymi. Uzupełnij niniejsze przepisy własnymi dodatkami.


WSKAZÓWKA

- ▶ W przypadku nietolerancji laktozy zalecamy stosowanie mleka bezlaktozowego. Należy przy tym pamiętać, że mleko bezlaktozowe jest nieco słodsze.

Czyszczenie

⚠ NIEBEZPIECZEŃSTWO PORAŻENIA PRĄDEM ELEKTRYCZNYM!

Przed przystąpieniem do czyszczenia miksera i jego elementów:

- ▶ Upewnij się, czy urządzenie jest wyłączone, a wtyczka sieciowa jest wyjęta z gniazdka.
-  Bloku silnika **6** nie wolno w żadnym wypadku zanurzać w wodzie ani nie narażać w żaden inny sposób na działanie wilgoci. Może stwarzać to niebezpieczeństwo śmiertelnego porażenia prądem elektrycznym i uszkodzenia urządzenia.
- ▶ Nigdy nie otwieraj obudowy urządzenia. Inaczej zachodzi niebezpieczeństwo wypadku lub śmiertelne niebezpieczeństwo porażenia prądem.

⚠ OSTRZEŻENIE! NIEBEZPIECZEŃSTWO OBRAŹEŃ!

- ▶ Nigdy nie zdejmuj noży tnących **4** ani nigdy nie wkładaj rąk do przystawki miksującej **3**. Noże tnące **4** są bardzo ostre!

UWAGA! SZKODY MATERIALNE!

- ▶ Nigdy nie używaj rozpuszczalników ani środków szorujących do powierzchni z tworzywa sztucznego. Groziłoby to ich uszkodzeniem.

Czyszczenie przystawki miksującej

- Przystawkę miksującą **3** czyść wyłącznie szczotką na długim drążku, by uniknąć dotykania noży tnących **4** rękoma.
- Umyj przykrywkę otworu wlotowego **1** i pokrywkę **2** w łagodnym roztworze wody z mydłem. Upewnij się, że gumowa uszczelka **9** jest prawidłowo osadzona, zanim ponownie użyjesz pokrywki **2**.

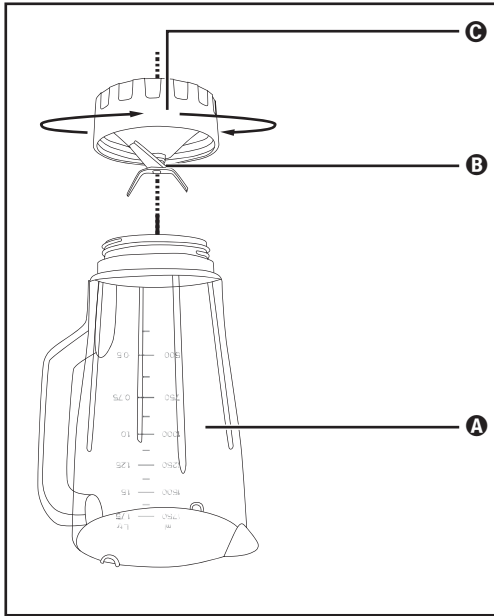
WSKAZÓWKA



Pokrywkę **2**, przykrywkę otworu wlotowego **1** oraz przystawkę miksującą **3** z nożem tnącym **4** można również myć w zmywarce do naczyń.


- Przy zachowaniu zasady mycia miksera bezpośrednio po użyciu, w większości wypadków uzyskuje się dostateczną czystość higieniczną poprzez następującą alternatywę:
Do końcówki miksującej **3** wlej 750 ml wody i dodaj kilka kropel łagodnego płynu do mycia naczyń. Załóż pokrywkę **2** i umieść końcówkę miksującą **3** na bloku silnika **6**. Podłącz wtyczkę do gniazdka sieciowego i kilka razy uruchom urządzenie w trybie Ice Crush/Clean tak, by noże tnące **4** z maksymalną prędkością przepłukały się w wodzie. Następnie końcówkę miksującą **3** przepłucz obficie wodą, aż do usunięcia pozostałości płynu do mycia naczyń.

- Aby łatwiej usuwać trudne do wyczyszczenia zabrudzenia, możesz zdemonstrować dolną część plastikową przystawki miksującej **3** z nożem tnącym **4** z górnej części plastikowej przystawki miksującej **3**:



Rys. 3

- A** górna część plastikowa
- B** nóż
- C** dolna część plastikowa

- 1) Zdejmij przystawkę miksującą **3** z bloku silnika **6**. W celu zapewnienia lepszej stabilności zdemontuj pokrywkę **2**, obracając ją na tyle w lewo w kierunku pozycji  (patrz rys. 1), aż będzie można ją zdjąć do góry.
- 2) bróć urządzenie do góry nogami i odkręć plastikową część **C** przystawki miksującej **3** w lewo, aby odłączyć ją od górnej plastikowej części **A** przystawki miksującej **3** (patrz rys. 3).

⚠ OSTRZEŻENIE! NIEBEZPIECZEŃSTWO OBRAŻEŃ!

- ▶ Zachować ostrożność podczas obchodzenia się z nożami **B**!
Są one bardzo ostre.
Niebezpieczeństwo obrażeń!

- 3) Umyj obie części dokładnie łagodnym roztworem wody z mydłem.

WSKAZÓWKA



Górną część plastikową **A** przystawki miksującej **3** oraz nóż tnący **4** z dolną częścią plastikową **C** można również myć w zmywarce do naczyń.

- 4) Przed montażem osusz wszystkie elementy dokładnie.
- 5) Załóż dolną plastikową część **C** przystawki miksującej **3** ponownie na górną plastikową część **A** przystawki miksującej **3** i obróć ją w prawo, aby dokręcić.

Czyszczenie bloku silnika

- 1) Do czyszczenia używaj suchej lub najwyżej delikatnie zwilżonej szmatki.
- 2) Przy każdym czyszczeniu sprawdź, czy resztki zanieczyszczeń nie blokują przełącznika stykowego w mocowaniu przystawki miksującej **3**. Gdy nie można usunąć kartką papieru ewentualnych zanieczyszczeń w narożnikach, zwrócić się do serwisu. Nigdy nie używaj twardych przedmiotów, ponieważ mogłyby one zniszczyć przełącznik stykowy.
- 3) Ewentualne zabrudzenia pod blokiem silnika **6** usuwaj wyłącznie suchą szmatką lub pędzelkiem. Uważaj, by przez otwory wentylacyjne do środka urządzenia nie przedostały się żadne przedmioty.

Po zakończeniu czyszczenia

Przed złożeniem miksera do ponownego użytku dokładnie wysusz wszystkie elementy.

Przechowywanie

- 1) Jeśli zamierzasz odstawić mikser na dłuższy okres czasu, dokładnie go wyczyść (patrz rozdział „Czyszczenie”).
- 2) Nawiń kabel sieciowy w schowku na kabel zasilający **7** pod blokiem silnika **6**.
- 3) Mikser trzymaj w chłodnym, suchym miejscu.

Utylizacja



W żadnym przypadku nie wyrzucaj urządzenia do zwykłych śmieci domowych. Ten produkt podlega dyrektywie europejskiej 2012/19/EU.

Zużyte urządzenie należy oddać do certyfikowanego zakładu utylizacji odpadów lub do komunalnego zakładu oczyszczania. Należy przestrzegać aktualnie obowiązujących przepisów. W razie pytań i wątpliwości odnośnie do zasad utylizacji należy zwrócić się do miejscowego zakładu utylizacji odpadów.



Informacji na temat możliwości utylizacji wyeksploatowanego produktu udziela urząd gminy lub miasta.



Produkt można poddać recyklingowi, podlega rozszerzonej odpowiedzialności producenta i jest zbierany w ramach systemu segregacji odpadów.



Opakowania należy utylizować w sposób przyjazny dla środowiska. Przestrzegać oznaczeń na różnych materiałach opakowaniowych i w razie potrzeby utylizuj je zgodnie z zasadami segregacji odpadów. Materiały opakowaniowe są oznaczone skrótami (a) i cyframi (b) w następujący sposób:
1-7: tworzywa sztuczne,
20-22: papier i tektura,
80-98: kompozyty.



Opakowanie urządzenia jest wykonane z materiałów przyjaznych dla środowiska naturalnego, które można zutylizować w lokalnych punktach recyklingu.

Gwarancja Kompernaß Handels GmbH

Szanowny Kliencie,

To urządzenie objęte jest 3-letnią gwarancją, licząc od daty zakupu. W przypadku wad tego produktu, masz gwarantowane ustawowo prawa w stosunku sprzedawcy. Te ustawowe prawa nie są ograniczone przez nasze opisane poniżej warunki gwarancji.

Warunki gwarancji

Okres gwarancji rozpoczyna się od daty zakupu. Należy zachować paragon. Jest on wymagany jako dowód zakupu.

Jeżeli w ciągu trzech lat od daty zakupu produktu ujawni się w nim wada materiałowa lub produkcyjna, produkt zostanie wedle naszego uznania nieodpłatnie naprawiony, wymieniony na nowy lub zostanie zwrócona jego cena. Warunkiem spełnienia tego świadczenia gwarancyjnego jest dostarczenie w trakcie tego trzyletniego okresu uszkodzonego urządzenia wraz z dowodem zakupu (paragonem) oraz krótkim opisem wady i daty jej wystąpienia.

Jeżeli wada jest objęta naszą gwarancją, otrzymasz z powrotem naprawiony lub nowy produkt.

Okres gwarancji i ustawowe roszczenia gwarancyjne

Wykonanie usługi gwarancyjnej nie przedłuża okresu gwarancji. Dotyczy to również wymienionych i naprawionych części. Wszelkie szkody i wady wykryte w chwili zakupu należy zgłosić bezpośrednio po rozpakowaniu urządzenia. Po upływie okresu gwarancji wszelkie naprawy są wykonywane odpłatnie.

Zakres gwarancji

Urządzenie zostało starannie wyprodukowane i poddane przed wysyłką skrupulatnej kontroli jakości.

Gwarancja obejmuje wady materiałowe lub produkcyjne. Niniejsza gwarancja nie obejmuje części produktu, podlegających normalnemu zużyciu, ani uszkodzeń części łatwo łamliwych, np. przełączników, akumulatorów, lub części wykonanych ze szkła.

Niniejsza gwarancja traci swoją ważność, jeśli produkt został uszkodzony, nie używano go prawidłowo lub nie serwisowano należycie. W celu zapewnienia prawidłowego stosowania produktu należy ściśle przestrzegać wszystkich instrukcji wymienionych w instrukcjach obsługi. Należy bezwzględnie unikać zastosowania oraz postępowania, których odradza się w instrukcji obsługi lub przed którymi się w niej ostrzega.

Produkt przeznaczony jest wyłącznie do użytku domowego, a nie do zastosowań komercyjnych. Niewłaściwe użytkowanie urządzenia, używanie go w sposób niezgodny z jego przeznaczeniem, użycie siły lub ingerencja w urządzenie, dokonywana poza naszymi autoryzowanymi punktami serwisowymi, powodują utratę gwarancji.

Realizacja zobowiązań gwarancyjnych

W celu zapewnienia szybkiego załatwienia sprawy, postępuj zgodnie z poniższymi wskazówkami:

- W przypadku wszelkich pytań przygotuj paragon fiskalny oraz numer artykułu (np. IAN 12345) jako dowód zakupu.
- Numer artykułu można znaleźć na tabliczce znamionowej na produkcie, wygrawerowany na urządzeniu, zapisany na stronie tytułowej instrukcji obsługi (w dolnym lewym rogu) lub na naklejce z tyłu bądź na spodzie urządzenia.
- W przypadku wystąpienia błędów działania lub innych wad, prosimy o kontakt z odpowiednim działem serwisu **telefonicznie** lub **przez e-mail**.
- Zarejestrowany jako wadliwy produkt możesz wtedy wraz z dołączonym dowodem zakupu (paragonem) oraz opisem i datą wystąpienia usterki wystąpić nieodpłatnie na przekazany wcześniej adres serwisu.



Na stronie www.lidl-service.com możesz pobrać te i wiele innych instrukcji, filmów o produktach oraz oprogramowanie instalacyjne.

Za pomocą tego kodu QR możesz przejść bezpośrednio na stronę serwisu Lidl (www.lidl-service.com), gdzie możesz otworzyć instrukcję obsługi, wpisując numer artykułu (IAN) 123456.

Serwis

PL Serwis Polska

Tel.: 22 397 4996

E-Mail: kompennass@lidl.pl

IAN 339532_1910

Importer

Pamiętaj, że poniższy adres nie jest adresem serwisu. Skontaktuj się najpierw z odpowiednim punktem serwisowym.

KOMPERNASS HANDELS GMBH

BURGSTRASSE 21

44867 BOCHUM

NIEMCY

www.kompennass.com

Obsah

Úvod	96
Účel použití	96
Obsah balení	96
Popis přístroje	97
Technické údaje	97
Bezpečnost	98
Vybalení	100
Umístění	100
Obsluha	101
Naplnění a montáž mixovacího nástavce	101
Volba stupně rychlosti	102
Plnění za provozu	102
Sejmutí mixovacího nástavce	103
Užitečné pokyny	103
Recepty	104
Banánový shake	104
Vanilkový shake	104
Cappucino shake	104
Tropical mix	104
Nugátovo-ořechový shake	105
Mrkvový shake	105
Rybízový mix	105
Hawaii shake	105
Ovocný ananasovo-jahodový mix	106
Andaluská studená polévka (gazpacho)	106
Čištění	107
Čištění mixovacího nástavce	107
Čištění bloku motoru	109
Po čištění	109
Úschova	109
Likvidace	110
Záruka společnosti Kompernass Handels GmbH	111
Servis	112
Dovozce	112

Úvod

Gratulujeme!

Vám k zakoupení nového přístroje. Vaším nákupem jste si vybrali kvalitní výrobek. Návod k obsluze je součástí tohoto výrobku. Obsahuje důležité pokyny upozornění ohledně bezpečnosti, použití a likvidace. Před použitím výrobku si dobře přečtěte provozní a bezpečnostní pokyny. Výrobek používejte pouze předepsaným způsobem a v uvedených oblastech použití. Při předávání výrobku třetím osobám předávejte i tyto podklady.

Účel použití

Tento přístroj je určen výlučně pro ...

- míchání, mixování a míšení potravin a drcení kostek ledu (tzv. „Crushen“),
- soukromému domácímu použití v suchých místnostech, pro potraviny v běžném množství.

Tento přístroj není určen ke ...

- drcení tvrdých potravin, jako např. ořechů, jader, velkých zrnin nebo stonků rostlin,
- zpracování materiálů, které nejsou potravinami,
- živnostenské nebo průmyslové použití,
- použití ve vlhkém prostředí nebo venku,
- zpracování horkých/vrúcích tekutin.

Používejte pouze příslušenství a náhradní díly, které jsou určeny pro tento přístroj. Jiné díly nemusí být dostatečně vhodné nebo bezpečné!

Obsah balení

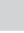

Po vybalení zkontrolujte kompletnost dodávky. Balení obsahuje:

- blok motoru se síťovým kabelem a zástrčkou
- mixovací nástavec
- víko
- plnicí kryt
- návod k obsluze

Popis přístroje

- 1 Plnicí kryt
- 2 Víko
- 3 mixovací nástavec
- 4 řezací nůž
- 5 spínač
- 6 Blok motoru
- 7 Navíjení kabelu
- 8 Stupnice
- 9 Gumové těsnění víka

Technické údaje

Jmenovité napětí	220 – 240 V ~ (střídavý proud), 50 – 60 Hz
Jmenovitý výkon	600 W
Max. možnost naplnění	1,75 litrů
Třída ochrany	II /  (dvojitá izolace)
Doba nepřetržitého mixování	3 minuty
	Všechny části tohoto přístroje, přicházející do styku s potravinami, jsou bezpečné pro potraviny.

Krátká provozní doba udává, jak dlouho je možné s přístrojem pracovat, aniž by se přehřál, a tím poškodil motor. Po uplynutí udané krátké provozní doby musí zůstat přístroj vypnutý do té doby, než motor zchladne.

Bezpečnost

⚠ NEBEZPEČÍ ÚRAZU ELEKTRICKÝM PROUDEM

- ▶ Zajistěte, aby nikdy nedošlo k ponoření bloku motoru, síťového kabelu nebo síťové zástrčky do vody nebo do jiné tekutiny.
- ▶ Používejte přístroj výhradně v suchých místnostech, nikdy venku nebo ve vlhkém prostředí.
- ▶ Dbejte na to, aby přívodní kabel během provozu nikdy neprovlhnul. Ved'te jej tak, aby se nikde nemohl zachytit nebo jinak poškodit.
- ▶ Poškozené zástrčky nebo síťový kabel nechte ihned vyměnit autorizovanými odborníky nebo zákaznickým servisem – vyhnete se tím nebezpečí.
- ▶ Po použití zástrčku vždy vytáhněte ze zásuvky. Samotné vypnutí nestačí, neboť je-li zástrčka zapojena do síťové zásuvky, je v přístroji stále síťové napětí.
- ▶ Před každým použitím zkontrolujte, jestli je přístroj v bezvadném stavu. Přístroj se nesmí používat, pokud vykazuje viditelná poškození, zejména na bloku motoru nebo mixovacím nástavci.
- ▶ Bude-li přístroj vydávat neobvyklé zvuky nebo zápach, resp. nebude-li správně fungovat, vytáhněte ihned zástrčku ze zásuvky.

⚠ VÝSTRAHA! NEBEZPEČÍ PORANĚNÍ!

- ▶ Nesahejte nikdy do mixovacího nástavce, zejména ne za provozu. Nože jsou extrémně ostré!
- ▶ Pokud je zařízení v chodu, víko neotvírejte.
- ▶ Nepoužívejte přístroj nikdy pro jiné účely, než je popsáno v tomto návodu.

⚠ VÝSTRAHA! NEBEZPEČÍ PORANĚNÍ!

- ▶ Nikdy nestrkejte do nástavce části příborů nebo vařečky, dokud je přístroj v provozu. Hrozí nebezpečí vážného zranění, pokud se tyto předměty dotknou rychle se otáčejících nožů!
- ▶ Při nesprávném použití přístroje hrozí nebezpečí zranění.
- ▶ Nenechávejte přístroj pracovat bez dohledu, abyste v případě nebezpečí mohli ihned zareagovat.
- ▶ Dohlížejte na děti, aby si s přístrojem nehrály.
- ▶ Přístroj se při chybějícím dohledu a před montáží, demontáží nebo čištěním musí vždy odpojit od sítě.
- ▶ Přístroj nesmějí používat děti.
- ▶ Přístroj a jeho přípojný kabel se musí uchovávat mimo dosah dětí.
- ▶ Osoby s omezenými fyzickými, smyslovými nebo mentálními schopnostmi či nedostatkem zkušeností a/nebo znalostí mohou používat tento přístroj pouze tehdy, pokud jsou pod dohledem nebo pokud byly poučeny o bezpečném používání přístroje a pokud porozuměly z toho vyplývajícímu nebezpečí.
- ▶ Děti si nesmí hrát s přístrojem.
- ▶ Buďte opatrní při manipulaci s přístrojem. Nože jsou velmi ostré!
- ▶ Buďte opatrní při vyprazdňování mixéru! Nože jsou velmi ostré!
- ▶ Buďte opatrní při čištění přístroje! Nože jsou velmi ostré!
- ▶ Vypněte přístroj a vytáhněte síťovou zástrčku ze zásuvky ještě předtím, než vyměníte příslušenství nebo se dotknete dílů, které byly během provozu v pohybu.

⚠ VÝSTRAHA! NEBEZPEČÍ PORANĚNÍ!

- ▶ Mixovací nástavec používejte pouze s dodaným blokem motoru!
- ▶ Před sejmutím mixovacího nástavce z bloku motoru se vždy ujistěte, že je mixér vypnutý!

POZOR! VĚCNÉ ŠKODY!

- ▶ Nepoužívejte přístroj v místě přímého slunečního záření nebo v tepelném dosahu zařízení generujících teplo.
- ▶ Nikdy do mixovacího nástavce nelijte vařící tekutiny! Nechte je nejprve zchladnout na vlažnou teplotu.
- ▶ Neprovozujte nikdy přístroj v prázdném stavu, t.j. bez přísad v mixovacím nástavci.

Vybalení

- Odstraňte z přístroje všechny části balení nebo ochranné fólie. Obal uschovejte pro chráněné skladování, nebo zaslání, např. v případě potřeby opravy.
- Před použitím přístroje se ujistěte, zda není přístroj poškozený, také zkontrolujte síťový kabel se zástrčkou a veškeré příslušenství a součásti přístroje.
- Před prvním použitím stabilního mixéru vyčistěte pečlivě všechny součásti (viz "Čištění").

Umístění

Jakmile jste vyčistili všechny díly, jak je uvedeno v kapitole „Čištění“:

- Umístěte přístroj tak, aby, ...
 - napájecí kabel je vedený vývrtem na zadní straně,
 - zástrčka byla okamžitě dosažitelná, aby mohla být v případě nebezpečí ihned vytažena ze zásuvky,
 - stál stabilně a nemohl proklouznout, a aby se přísavky mohly dobře uchytit napevno, a aby v případě vibrací nedošlo k převrácení spotřebiče,
 - aby kabel ó nezasahoval do pracovní oblasti a nehrozilo převrnutí přístroje v důsledku nechtěného zachycení kabelu.

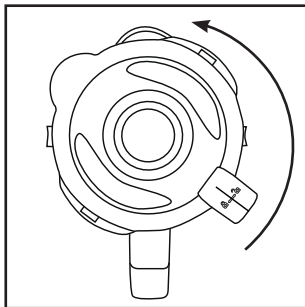
Obsluha

⚠ VÝSTRAHA!

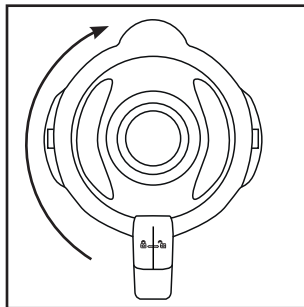
- ▶ Motor se vypne, jakmile se mixovací nástavec **3** sejme z bloku motoru **6** nebo se otevře víko **2**. Pak lze snadno přehlednout, že je přístroj ještě pořád zapnutý. Motor se pak neočekávaně spustí, jakmile se nasadí mixovací nástavec **3** nebo se víko **2** opět uzavře:
 - Strčte zástrčku do zásuvky až tehdy, jakmile je nástavec **3** naplněn a namontován.
 - Vždy se před montáží ujistěte, že je přístroj vypnutý nebo je zástrčka vytažená ze zásuvky.
 - Nejprve stroj vypněte, vytáhněte síťovou zástrčku a vyčkejte, než se motor zastaví, a až poté sejměte mixovací nástavec **3** nebo otevřete víko **2**.

Naplnění a montáž mixovacího nástavce

- 1) Mixovacím nástavcem **3** otáčejte proti směru hodinových ručiček, dokud šipka ▼ nebude umístěna pod rukojeť mixovacího nástavce nad pozicí ↻. Sejměte mixovací nástavec **3** rovně nahoru z bloku motoru **6**.
- 2) Sejměte víko **2** jeho otáčením proti směru hodinových ručiček tak daleko do pozice ↻ (viz obr. 1), dokud jej nebudete moci stáhnout směrem nahoru.
- 3) Naplňte mixovací nástavec **3**.
- 4) Posunuté víko **2** opět pevně přitlačte na mixovací nástavec **3**. Zavřete víko **2** jeho otáčením ve směru hodinových ručiček do pozice ↻ dokud slyšitelně nezaskočí (viz obr. 2). Dbejte na to, aby byl na mixovacím nástavci **3** uzavřen také výlevkový zobáček. Až když je víko **2** správně nasazené, může se spustit motor.





Obr. 1



Obr. 2

- 5) Zatlačte plnicí kryt **1** až na doraz do otvoru víka.

- 6) Nasadíte naplněný a uzavřený mixovací nástavec ③ na blok motoru ⑥. K tomu použijte vybrání na bloku motoru ⑥ a přitom dbejte na to, aby šipka ▼ na mixovacím nástavci ukazovala na symbol . Otočte mixovací nástavec ③ ve směru hodinových ručiček do pozice  dokud slyšitelně nezaskočí. Až když je mixovací nástavec ③ správně nasazený, může se spustit motor.

Volba stupně rychlosti

Když je mixovací nástavec ③ zcela naplněný a úplně uzavřený nasazen na bloku motoru ⑥, můžete přístroj zapnout.

Nastavte spínač ⑤ na ...

■ stupeň 1-3

pro tekuté a středně tuhé potraviny, pro směšování, rozmělnování a míchání

■ stupeň 3-5

pro tužší potraviny nebo pro drcení

■ stupeň Ice Crush/Clean

Pro krátký, silný pulsní režim, např. pro drcení kostek ledu nebo čištění. Pro nezatížení motoru nezaklapne přepínač ⑤ do této polohy. Držte proto přepínač ⑤ v této poloze pouze krátce.

UPOZORNĚNÍ

- ▶ Naplňte mixovací nástavec ③ minimálně 180 g ledových kostek. Jinak přístroj ledové kostky optimálně nerozdrtí.

Plnění za provozu

VÝSTRAHA!

- ▶ Chcete-li do nástavce něco přidat za provozu, smíte otevřít pouze k tomu určený plnicí kryt ①. V žádném případě neotvírejte víko ②.
- ▶ Nikdy nestrkejte do nástavce ③ části příborů nebo vařečky, dokud je přístroj v provozu. Hrozí nebezpečí vážného zranění, pokud se tyto předměty dotknou rychle se otáčejících nožů ④!

Abyste do nástavce mohli něco přidat za provozu, ...

- 1) Vytáhněte plnicí kryt ① z víka ②.
- 2) Vyplňte složkách.
- 3) Plnicí kryt ① poté zatlačte opět do otvoru víka.

Sejmutí mixovacího nástavce

Když je zpracování naplněných potravin ukončeno:

- 1) Vždy nastavte nejprve spínač ❸ do polohy vyp. („0“) a vytáhněte síťovou zástrčku.
- 2) Než sejmete mixovací nástavec ❹ z bloku motoru ❻, vždy počkejte, než se motor zastaví. Mixovacím nástavcem ❹ k tomu otáčejte proti směru hodinových ručiček, dokud šipka ▼ nebude umístěna pod rukojeť mixovacího nástavce nad polohou ↶. Sejměte mixovací nástavec ❹ rovně nahoru z bloku motoru ❻.

Užitečné pokyny

- Aby bylo možno při rozmělnění pevných potravin dosáhnout těch nejlepších výsledků, do nástavce ❹ postupně přidávejte jen malé dávky a nepřidávejte najednou velká množství.
- Pokud zpracováváte pevné potraviny, rozkrájejte je na malé kousky (2-3 cm).
- Při mixování tekutých přísad nejprve začněte malým množstvím tekutiny. Pak postupně otvorem v krytu přidávejte více tekutiny.
- Přístroj můžete za chodu stabilizovat tím, že nahoru na uzavřený mixér položíte ruce.
- Pro míchání tuhých nebo velmi hustých potravin může být výhodné použít impulsní provoz, aby se tak zabránilo zadření nože ❷.

UPOZORNĚNÍ

- ▶ Nepoužívejte přístroj ke mletí hrubých zrn jedlé soli, rafinovaného nebo bílého cukru, například na výrobu práškového cukru.

Recepty

Banánový shake

- 2 banány
- cca. 2 polévkové lžíce cukru
(v závislosti na zralosti banánů a podle osobní chuti)
- ½ litru mléka
- 1 střík citronové šťávy

Oloupejte banány a rozmixujte je na stupni 2. Přilévejte postupně mléko a potom k tomu přidejte cukr a citronovou šťávu. Mixujte vše tak dlouho, dokud se celá masa nerozmixuje na homogenní tekutinu. Shake podávejte chlazený.

Vanilkový shake

- ¼ litru mléka
- 250 g vanilkové zmrzliny
- 125 g ledových kostek
- 1 ½ lžičky cukru

Ledové kostky nechte rozdrtit stupněm Ice Crush/Clean. Dejte zbývající přísady do mixéru. Mixujte vše na stupni 2 tak dlouho, dokud se nevytvoří rovnoměrná tekutina.

Cappucino shake

- 65 ml studeného espressa (nebo velmi silné kávy)
- 65 ml mléka
- 15 g cukru
- 65 g vanilkové zmrzliny
- 100 g ledových kostek

Ledové kostky nechte rozdrtit stupněm Ice Crush/Clean. přidejte k tomu espresso, mléko a cukr. Mixujte vše na stupni 2, dokud se cukr nerozpustí. Nakonec přidejte trochu vanilkové zmrzliny a vše promixujte krátce na stupni 1.

Tropical mix

- 125 ml ananasového džusu
- 60 ml šťávy papája
- 50 ml pomerančové šťávy
- ½ malá plechovka broskví se šťávou
- 125 g ledových kostek

Ledové kostky nechte rozdrtit stupněm Ice Crush/Clean. Dejte všechny přísady do mixéru a dobře vše promixujte na stupni 3.

Nugátovo-ořechový shake

- ½ litru mléka
- 200 g nugátovo-oříškového krému
- 1 kopeček vanilkové zmrzliny
- 50 ml smetany

Všechny přísady promixujte na stupni 3, dokud se vše dobře nepromixuje.

Mrkvový shake

- 300 ml jablečné šťávy
- 500 ml mrkvové šťávy
- 4 polévkové lžice oleje (olej z pšeničných klíčků nebo řepkový olej)
- 4 lpolévkové lžice citrónové šťávy
- zázvorový prášek
- pepř

Dejte do mixéru jablečnou šťávu, olej a citrónovou šťávu a mixujte vše na stupni 2. Poté přidejte mrkvovou šťávu a opět mixujte vše na stupni 2. Poté dochuťte shake zázvorovým práškem a pepřem.

Rybízový mix

- 2 lžičky medu
- 2 banány
- ¼ litru podmáslí
- ¼ litru rybízové šťávy (z černého rybízu)

Dejte všechny přísady do mixéru a dobře vše promixujte na stupni 3.

Hawaii shake

- 4 banány
- ¼ litru ananasového džusu
- ½ litru mléka
- 2 polévkové lžice medu
- ¼ litru rumu

Oloupejte banány a rozmixujte je na stupni 2. Přidejte k tomu další přísady a vše dobře promixujte na stupni 1.

Ovocný ananasovo-jahodový mix

- 250 ml ananasového džusu
- 200 g jahod
- 300 ml jablečné šťávy
- 4 kostky ledu

Jahody dobře umyjte a odstraňte stopky. Ledové kostky nechte rozdrtit stupněm Ice Crush/Clean. Poté je rozmixujte na stupni 2. Přidejte k tomu další přísady a vše dobře promixujte na stupni 1.

Andaluská studená polévka (gazpacho)

- ½ okurky
- 1 rajče
- 1 zelená paprika
- ½ cibule
- 1 stroužek česneku
- ½ housky, bílého chleba
- ½ lžičky soli
- 1 lžička červeného vinného octu
- 1 polévková lžíce olivového oleje

Zeleninu nakrájejte na cca. 2 cm velké kusy. Do mixéru dejte nejdříve rajčata a potom přidejte okurky. Rozmixujte vše na stupni 3. Poté přidejte zbývající přísady a nechte vše dobře promixovat na stupni 3, dokud není polévka hotová. Podávejte s chlebem.

UPOZORNĚNÍ

- ▶ Recepty jsou bez záruky. Všechny údaje o přísadách a o přípravě jsou jen orientační. Doplňte tyto navrhované recepty o své vlastní zkušenosti.

UPOZORNĚNÍ

- ▶ V případě známé nesnášenlivosti laktózy doporučujeme použít mléko bez laktózy. Myslete však na to, že mléko bez laktózy je o něco sladší.

Čištění

⚠ VÝSTRAHA! NEBEZPEČÍ ÚRAZU ELEKTRICKÝM PROUDEM!

Než se pustíte do čištění mixéru a jeho dílů:

- ▶ Ujistěte se, že je zařízení vypnuté a zástrčka je vytažená.



Blok motoru **6** se v žádném případě nesmí ponořovat do vody nebo jiných tekutin. Hrozí tak nebezpečí ohrožení života úderem elektrickým proudem a přístroj se může poškodit.

- ▶ Nikdy neotvírejte plášť přístroje. Jinak by mohlo dojít k nebezpečí nehody a ohrožení života v důsledku zásahu elektrického proudu.

⚠ VÝSTRAHA! NEBEZPEČÍ ZRANĚNÍ!

- ▶ Nože **4** nikdy nedemontujte a také nikdy nesahejte do mixovacího nástavce **3**. Nože **4** jsou extrémně ostré!

POZOR! VĚCNÉ ŠKODY!

- ▶ Na plochy z umělé hmoty nepoužívejte žádná ředidla ani abraziva. Jinak by mohlo dojít k jejich poškození.

Čištění mixovacího nástavce

- Nástavec **3** čistěte jen kartáčem na nádobí s dlouhou rukojetí, tak abyste se nemohli zranit o nože **4**.
- Umyjte plnicí kryt **1** a víko **2** v jemném mýdlovém roztoku. Dbejte na to, aby gumové těsnění **9** správně sedělo, než poté znovu použijete víko **2**.

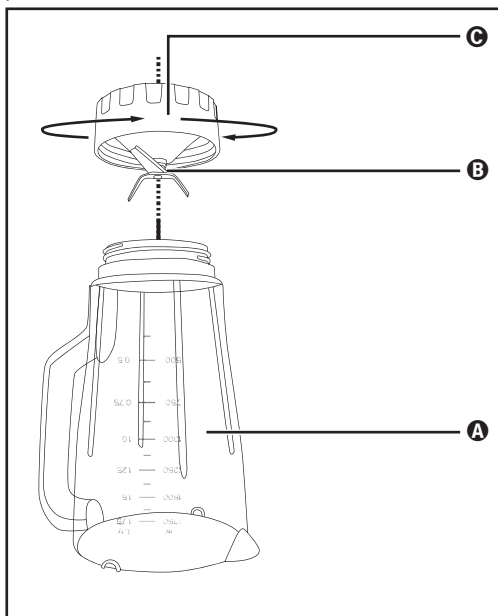
UPOZORNĚNÍ



Víko **2**, plnicí kryt **1** a mixovací nástavec **3** s řezacím nožem **4** můžete mýt také v myčce nádobí.


- Čistíte-li mixér ihned po použití, dosáhnete ve většině případů dostatečného hygienického vyčištění následující alternativou:
Nalijte do mixérového nástavce **3** 750 ml vody a přidejte několik kapek jemného mycího prostředku. Uzavřete jej víkem **2** a nasadte mixérový nástavec **3** na motorový blok **6**. Síťovou zástrčku zastrčte do zásuvky a Ice Crush/Clean uveďte několikrát do provozu ta, aby řezací nůž **4** brázdil vodu maximálním počtem otáček. Poté mixovací nástavec **3** vypláchněte velkým množstvím čisté vody, dokud se neodstraní veškeré zbytky mycího prostředku.

- Aby bylo možné lépe odstranit nepoddajné nečistoty, můžete dolní plastovou část mixovacího nástavce ③ řezacím nožem ④ uvolnit z horní plastové části mixovacího nástavce ③:



Obr. 3

- Ⓐ horní plastová část
- Ⓑ nůž
- Ⓒ dolní plastová část

- 1) Sejměte mixovací nástavec ③ z bloku motoru ⑥. Pro lepší stabilitu sejměte víko ② jeho otáčením proti směru hodinových ručiček tak daleko do polohy  (viz obr. 1), dokud ho nebudete moci stáhnout směrem nahoru.
- 2) Přístroj postavte vzhůru nohama a dolní plastovou část ③ mixovacího nástavce ③ otáčejte proti směru hodinových ručiček tak, aby se dala uvolnit z horní plastové části ④ mixovacího nástavce ③ (viz obr. 3).

VÝSTRAHA! NEBEZPEČÍ ZRANĚNÍ!

► S noži ④ zacházejte opatrně. Jsou velmi ostré. Nebezpečí zranění!

- 3) Obě části umyjte důkladně v jemném mýdlovém roztoku.

UPOZORNĚNÍ



Horní plastovou část **A** mixovacího nástavce **3** a řezací nůž **4** s dolní plastovou částí **C** můžete mýt také v myčce nádobí.

- 4) Všechny díly před opětovným smontováním důkladně osušte.
- 5) Dolní plastovou část **C** mixovacího nástavce **3** opět nasadíte na horní plastovou část **A** mixovacího nástavce **3** a utáhněte ji ve směru hodinových ručiček.

Čištění bloku motoru

- 1) Na čištění umělohmotných ploch použijte suchý nebo jen lehce navlhčený hadřík.
- 2) Při každém čištění zkontrolujte, aby kontaktní spínač v uložení nástavce **3** nebyl zablokován zbytky nečistot. Nemůžete-li tyto zbytky nečistot odstranit růžkem listu papíru, obraťte se na zákaznický servis. V žádném případě nepoužívejte tvrdý předmět, kontaktní spínač by se tím mohl poškodit.
- 3) Odstraňte případné nečistoty na spodní straně bloku motoru **6** výhradně suchým hadříkem nebo prachovým štětečkem. Zajistěte, aby nepronikly větracími otvory do přístroje.

Po čištění

Všechny díly nechte dobře oschnout, než mixér opět smontujete a použijete.

Úschova

- 1) Nepoužíváte-li mixér delší dobu, řádně jej vyčistěte (viz kapitolu „Čištění“).
- 2) Síťový kabel navíjete kolem dna bloku motoru **6** na navíječ kabele **7**.
- 3) Mixér uchovávejte na chladném a suchém místě.

Likvidace



V žádném případě nevyhazujte přístroj do normálního domovního odpadu. Tento výrobek podléhá evropské směrnici č. 2012/19/EU.

Zlikvidujte přístroj prostřednictvím schváleného likvidačního podniku nebo vašeho komunálního sběrného dvora. Dodržujte aktuálně platné předpisy. V případě pochybností se informujte ve sběrném dvoře.



Informace o možnostech likvidace vysloužilého výrobku Vám podá správa Vašeho obecního nebo městského úřadu.



Výrobek je recyklovatelný, podléhá rozšířené odpovědnosti výrobce a je shromažďován odděleně.



Balení zlikvidujte ekologicky.

Dbějte na označení na různých obalových materiálech a v případě potřeby je rozřídíte odděleně. Obalové materiály jsou označeny zkratkami (a) a číslicemi (b) s následujícím významem:

1–7: Plasty,

20–22: Papír a lepenka,

80–98: Kompozitní materiály.



Balení se skládá z ekologických materiálů, které lze zlikvidovat v komunálních sběrných dvorech.

Záruka společnosti Kompernass Handels GmbH

Vážená zákaznice, vážený zákazníku,

na tento přístroj získáváte záruku v trvání 3 let od data zakoupení. V případě závad tohoto výrobku máte zákonná práva vůči prodejci výrobku. Tato zákonná práva nejsou omezena naší níže uvedenou zárukou.

Záruční podmínky

Záruční doba začíná plynout dnem nákupu. Dobře uschovejte pokladní doklad. Tento doklad je potřebný jako důkaz o koupi.

Pokud se do tří let od data zakoupení tohoto výrobku vyskytne vada materiálu nebo výrobní závada, pak Vám podle našeho uvážení výrobek zdarma opravíme, vyměníme nebo uhradíme kupní cenu. Předpokladem této záruky je, že bude během tříleté lhůty předložen vadný přístroj a doklad o koupi (pokladní doklad) a stručně se popíše, v čem závada spočívá a kdy se vyskytla.

Vztahuje-li se na závadu naše záruka, obdržíte zpět buď opravený nebo nový produkt. Opravou nebo výměnou výrobku nezačne plynout nová záruční doba.

Záruční doba a zákonné nároky vyplývající ze závad

Záručním plněním se záruční doba neprodlužuje. To platí i pro vyměněné a opravené součásti. Poškození nebo vady vyskytující se případně již při nákupu se musí oznámit ihned po vybalení. Po uplynutí záruční doby podléhají veškeré opravy zpoplatnění.

Rozsah záruky

Přístroj byl vyroben pečlivě podle přísných směrnic kvality a před expedicí byl svědomitě vyzkoušen.

Záruka se vztahuje na materiálové nebo výrobní vady. Tato záruka se nevztahuje na součásti výrobku, které jsou vystaveny běžnému opotřebení, a proto je lze považovat za spotřební díly, nebo na poškození křehkých součástí, jako jsou např. spínače, akumulátory nebo díly, které jsou vyrobeny ze skla.

Tato záruka zaniká, pokud je výrobek poškozen, nebyl řádně používán nebo udržován. Pro zajištění správného používání výrobku se musí přesně dodržovat všechny pokyny uvedené v návodu k obsluze. Účelům použití a úkonům, které se v návodu k obsluze nedoporučují nebo se před nimi varuje, je třeba se bezpodmínečně vyhnout.

Výrobek je určen pouze pro soukromé účely a ne pro komerční použití. Při nesprávném a neodborném používání, při použití násilí a při zásazích, které nebyly provedeny našimi autorizovanými servisními provozovny, záruční nároky zanikají.

Vyřízení v případě záruky

Pro zajištění rychlého Vaší žádosti postupujte podle následujících pokynů:

- Pro všechny dotazy mějte připraven pokladní lístek a číslo výrobku (např. IAN 12345) jako doklad o koupi.
- Číslo výrobku naleznete na typovém štítku na výrobku, rytině na výrobku, na titulní straně návodu k obsluze (vlevo dole) nebo na nálepce na zadní nebo spodní straně výrobku.
- Pokud by se měly vyskytovat funkční vady nebo jiné závady, kontaktujte nejprve níže uvedené servisní oddělení **telefonicky** nebo **e-mailem**.
- Výrobek, zaevidovaný jako vadný výrobek pak můžete při přiložení dokladu o nákupu (pokladní lístek) a při uvedení, v čem spočívá vada a kdy k ní došlo, poslat výrobek pro Vás bez poštovního na adresu, kterou Vám oznámí servis.



Na webových stránkách www.lidl-service.com si můžete stáhnout tyto a mnoho dalších příruček, videí o výrobku a instalační software.

Pomocí kódu QR se dostanete přímo na stránku servisu Lidl (www.lidl-service.com) a můžete pomocí zadání čísla výrobku (IAN) 123456 otevřít svůj návod k obsluze.

Servis

CZ Servis Česko

Tel.: 800143873

E-Mail: kompernass@lidl.cz

IAN 339532_1910

Dovozce

Dbejte prosím na to, že následující adresa není adresou servisu. Kontaktujte nejprve uvedený servis.

KOMPERNASS HANDELS GMBH

BURGSTRASSE 21

44867 BOCHUM

NĚMECKO

www.kompernass.com

Obsah

Úvod	114
Používanie primerané účelu	114
Rozsah dodávky	114
Opis prístroja	115
Technické údaje	115
Bezpečnostné pokyny	116
Vybalenie	118
Postavenie	118
Obsluha	119
Naplnenie a montáž mixovacieho nadstavca	119
Výber stupňa rýchlosti	120
Napĺňanie počas prevádzky	120
Odobratie mixovacieho nadstavca	121
Užitočné upozornenia	121
Recepty	122
Banánový koktail	122
Vanilkový koktail	122
Cappucinový koktail	122
Koktail z tropického ovocia	122
Orieškovo nugátový koktail	123
Mrkvový koktail	123
Ríbežľový mix	123
Havajský koktail	123
Ovocný ananásovo-jahodový mix	124
Studená andalúzska polievka (gazpacho)	124
Čistenie	125
Čistenie mixovacieho nástavca	125
Čistenie bloku motora	127
Po čistení	127
Uskladnenie	127
Zneškodnenie	128
Záruka spoločnosti Kompennass Handels GmbH	129
Servis	130
Dovozca	130

Úvod

Srdečne vám gratulujeme ku kúpe tohto nového prístroja. Rozhodli ste sa tým pre vysokokvalitný výrobok. Návod na používanie je súčasťou tohto výrobku. Obsahuje dôležité pokyny týkajúce sa bezpečnosti, používania a likvidácie zariadenia. Pred používaním tohto výrobku sa oboznámte so všetkými pokynmi na ovládanie a bezpečnostnými pokynmi. Výrobok používajte iba tak, ako je tu opísané a iba v tých oblastiach použitia, ktoré sú tu uvedené. Pri odovzdávaní výrobku tretej osobe s ním odovzdajte aj všetky podklady.

Používanie primerané účelu

Tento prístroj je určený výlučne na ...

- zmiešanie, mixovanie, miešanie potravín a na drvenie ľadových kociek (tzv. „drobenie“),
- výlučne v domácnosti používané množstvá a len na súkromné používanie v domácnosti a v suchých priestoroch.

Tento prístroj nie je určený na ...

- drvenie tvrdých kúskov potravín, ako sú napr. orechy, jadierka, veľké zrná alebo stopky,
- spracovávanie materiálov, ktoré nie sú potravinami,
- používanie na priemyselné alebo komerčné účely,
- používanie vo vlhkom prostredí alebo vonku,
- spracovanie horúcich/variácií sa tekutín.

Používajte len príslušenstvo a náhradné diely, ktoré sú určené pre tento prístroj. Iné diely nemusia byť dostatočne vhodné alebo bezpečné!

Rozsah dodávky



Po vybalení skontrolujte kompletnosť dodávky. Súčasťou dodávky je:

- blok motora, sieťový kábel a zástrčka
- mixovací nástavec
- kryt
- plniace veko
- návod na používanie

Opis prístroja

- ❶ plniace veko
- ❷ kryt
- ❸ mixážny nástavec
- ❹ nôž
- ❺ svietiaci prvok
- ❻ spínač
- ❼ blok motora
- ❽ navíjač kábla
- ❾ gumové tesnenie krytu

Technické údaje

Sieťové napätie	220 – 240 V ~ (striedavý prúd), 50 – 60 Hz
Menovitý výkon	600 W
Max. množstvo naplnenia	1,75 litra
Trieda ochrany	II /  (dvojitá izolácia)
Krátkodobá prevádzka	3 minúty
	Všetky časti tohto prístroja, ktoré prichádzajú do kontaktu s potravinami, sú bezpečné pre potraviny.

Krátkodobá prevádzka udáva, ako dlho sa môže prevádzkovať prístroj bez toho, aby sa motor prehrial a došlo k jeho poškodeniu. Po uvedenej dobe krátkodobej prevádzky musí zostať prístroj vypnutý dovtedy, dokiaľ motor nevychladne na izbovú teplotu.

Bezpečnostné pokyny

⚠ NEBEZPEČENSTVO ZÁSAHU ELEKTRICKÝM PRÚDOM

- ▶ Uistite sa, že sa blok motora, sieťový kábel a sieťová zástrčka nikdy neponoria do vody ani do iných tekutín.
- ▶ Prístroj používajte výlučne v suchých priestoroch, nikdy ho nepoužívajte vonku alebo vo vlhkom prostredí.
- ▶ Dbajte na to, aby prívodný kábel počas prevádzky nikdy nebol mokrý ani vlhký. Umiestnite ho tak, aby sa nemohol nikde privrieť ani iným spôsobom poškodiť.
- ▶ Poškodený sieťový kábel alebo zástrčku nechajte ihneď vymeniť oprávneným odborníkom alebo v zákazníckom servise, aby ste sa vyhli ohrozeniu zdravia.
- ▶ Po použití zástrčku vždy vytiahnite zo zásuvky. Samotné vypnutie nie je postačujúce, pretože pokiaľ je zástrčka v zásuvke, v zariadení je ešte stále napätie.
- ▶ Pred každým použitím skontrolujte prístroj, či je v bezchybnom stave. Prístroj sa nesmie používať, ak sú na ňom viditeľné škody, zvlášť na bloku motora alebo mixovacím nastavci.
- ▶ Ihneď vytiahnite sieťovú zástrčku z elektrickej zásuvky, keď zistíte, že sa vytvára neobvyklý dym alebo zápach, alebo v prípade nesprávneho fungovania prístroja.

⚠ VÝSTRAHA! NEBEZPEČENSTVO PORANENIA!

- ▶ Nikdy nesiahajte rukou do mixovacieho nastavca, hlavne nie počas prevádzky. Nože sú mimoriadne ostré!
- ▶ Neotvárajte kryt, keď je prístroj v prevádzke.
- ▶ Nikdy nedávajte do mixovacieho nastavca časti príboru ani predmety na miešanie, dokiaľ je prístroj v prevádzke. Ak sa tieto dotknú veľmi rýchlo sa otáčajúcich nožov, hrozí vážne nebezpečenstvo poranenia!

⚠ VÝSTRAHA! NEBEZPEČENSTVO PORANENIA!

- ▶ Nenechávajte prístroj v chode bez dozoru, aby ste mohli v prípade nebezpečenstva rýchlo zareagovať.
- ▶ Na deti treba dohliadať, aby sa zabezpečilo, že sa nebudú hrať s prístrojom.
- ▶ Nepoužívajte prístroj na iné účely, ako je popísané v tomto návode.
- ▶ Pri nesprávnom používaní prístroja hrozí riziko poranenia.
- ▶ Pokiaľ nie je prístroj pod dohľadom a pred zložením, rozbieraním alebo čistením ho vždy odpojte od siete.
- ▶ Tento prístroj nesmú používať deti.
- ▶ Prístroj a jeho prípojný kábel sa musí uchovávať mimo dosahu detí.
- ▶ Tento prístroj môžu používať osoby so zníženými fyzickými, senzorickými alebo mentálnymi schopnosťami, prípadne s nedostatočnými skúsenosťami alebo znalosťami, ak sú pod dozorom alebo boli dostatočne poučené o bezpečnom používaní prístroja a pochopili z toho vyplývajúce riziká.
- ▶ Deti sa s prístrojom nesmú hrať.
- ▶ Pri zaobchádzaní s prístrojom postupujte opatrne! Nože sú veľmi ostré!
- ▶ Pri vyprázdňovaní mixovacieho nástavca postupujte opatrne! Nože sú veľmi ostré!
- ▶ Pri čistení prístroja postupujte opatrne! Nože sú veľmi ostré!
- ▶ Skôr než začnete s výmenou príslušenstva alebo sa dotknete dielov, ktoré sa počas prevádzky pohybujú, prístroj vypnite a zástrčku vytiahnite z elektrickej zásuvky.

⚠ VÝSTRAHA! NEBEZPEČENSTVO PORANENIA!

- ▶ Mixovací nástavec používajte len s dodaným blokom motora!
- ▶ Skôr než odoberte mixovací nástavec z bloku motora sa presvedčte, či je mixér vždy vypnutý!

POZOR! VECNÉ ŠKODY!

- ▶ Nepoužívajte prístroj na miestach, kam dopadajú priame slnečné lúče alebo kde pôsobí teplo zo zariadení vyžarujúcich teplo.
- ▶ Nikdy nedávajte vriace tekutiny do mixovacieho nástavca! Najprv ich nechajte vychladnúť na teplotu tela.
- ▶ Nikdy nepoužívajte prístroj naprázdno, tj. bez surovín v mixovacom nástavci.

Vybalenie

- Odstráňte z prístroja všetky časti obalu a ochranné fólie. Odložte si obal, aby ste mohli prístroj uskladniť chránený, alebo aby ste ho mohli poslať na prípadnú opravu.
- Pred používaním prístroja sa presvedčte, či nie je poškodený, či nemá poškodený sieťový kábel so zástrčkou a či nie sú poškodené aj všetky ostatné diely prístroja a jeho príslušenstvo.
- Pred prvým používaním mixéra starostlivo vyčistite všetky jeho diely (pozri „Čistenie“).

Postavenie

Po vyčistení všetkých dielov tak, ako je opísané v časti „Čistenie“:

- Postavte prístroj tak, ...
 - aby sieťový kábel prechádzal cez priehlbínu na zadnej strane,
 - aby elektrická zástrčka bola stále dostupná, aby ste ju mohli v prípade nebezpečenstva rýchlo vytiahnuť zo zásuvky.
 - aby stál stabilne a bez šmýkania, aby sa prísavky pevne prichytili a aby sa prístroj pri vibráciách neprevrátil.
 - aby sieťový kábel nezasahoval do pracovného priestoru a aby sa prípadným nechceným potiahnutím za neho prístroj nemohol prevrátiť.

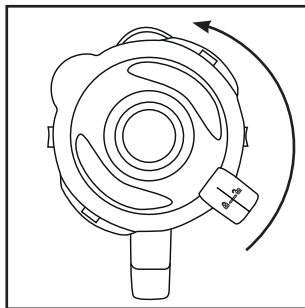
Obsluha

⚠ VÝSTRAHA!

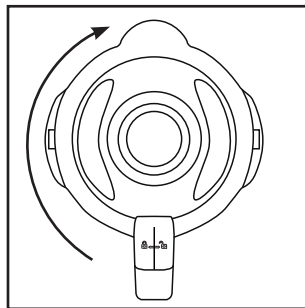
- ▶ Motor sa vypne, hneď ako sa mixovací nadstavec ③ odstráni z bloku motora ⑥ alebo sa otvorí kryt ②. Hrozí pritom, že sa môže prehliadnuť, že stroj je ešte stále zapnutý. Motor sa potom nečakane spustí, hneď ako sa namontuje mixovací nadstavec ③ alebo sa znova zatvorí kryt ②. Preto:
 - Zastrčte sieťovú zástrčku do zásuvky až potom, keď je mixovací nástavec ③ celkom naplnený a nasadený v zatvorenom stave.
 - Pred nasadením sa vždy ubezpečte, či je prístroj vypnutý alebo či je vytiahnutá sieťová zástrčka.
 - Najprv vypnite prístroj, vytiahnite sieťovú zástrčku a vyčkajte zastavenie motora, skôr než odoberte mixovací nadstavec ③ alebo otvoríte kryt ②.

Naplnenie a montáž mixovacieho nadstavca



- 1) Otáčajte mixovací nadstavec ③ proti smeru hodinových ručičiek, až šípka ▼ pod držadlom mixovacieho nadstavca bude nad polohou ↶. Odoberte mixovací nadstavec ③ z bloku motora ⑥ rovno nahor.
- 2) Odstráňte kryt ② tak, že ho budete otáčať proti smeru hodinových ručičiek v smere polohy ↶ (pozri obr. 1) dovtedy, až ho budete môcť stiahnuť smerom nahor.
- 3) Naplňte mixovací nadstavec ③.
- 4) Prítláčením nasadíte späť kryt ② obrátene na mixovací nadstavec ③. Zatvorte kryt ② tak, že ho budete otáčať v smere hodinových ručičiek do polohy ↷ dovtedy, až počuteľne zapadne (pozri obr. 2). Dbajte na to, aby bol zatvorený vylievací výstupok na mixovacom nadstavci ③. Motor sa môže spustiť len vtedy, keď je kryt ② nasadený tak, aby lícovao.



Obr. 1



Obr. 2

- 5) Zatláčte plniace veko **1** až na doraz do otvoru krytu.
- 6) Nasadíte naplnený a zatvorený mixovací nástavec **3** na blok motora **6**. K tomu použijete vyhlbeniny na bloku motora **6** a dbajte pritom na to, aby šípka ▼ na mixovacom nástavci ukazovala na symbol . Otáčajte mixovací nástavec **3** v smere hodinových ručičiek do polohy  dovtedy, kým počuteľne zapadne. Motor sa môže spustiť len vtedy, keď je mixovací nástavec **3** nasadený tak, aby lícoval.

Výber stupňa rýchlosti

Keď je mixovací nástavec **3** naplnený a kompletne uzavretý stojí na bloku motora **6**, môžete prístroj zapnúť.

Nastavte spínač **5** na ...

■ stupeň 1-3

pre tekuté alebo stredne tuhé potraviny, na miešanie, pasírovanie a šľahanie

■ stupeň 3-5

pre tuhšie potraviny alebo na drvenie

■ stupeň Ice Crush/Clean (drvenie ľadu a čistenie)

na krátku a silnú impulznú prevádzku, napr. na drvenie kociek ľadu alebo na čistenie. Spínač **5** v tejto polohe nezaskočí, aby nedošlo k preťaženiu motora. Preto podržte spínač **5** v tejto polohe len krátko.

UPOZORNENIE

- ▶ Do mixovacieho nástavca **3** dajte maximálne 180 g ľadových kociek. Ináč prístroj optimálne nerozdrtí ľadové kocky.

Napíňanie počas prevádzky

⚠ VÝSTRAHA!

- ▶ Ak chcete za chodu motora niečo doplniť, môžete otvoriť výlučne len na tento účel určené plniace veko **1**. V žiadnom prípade neotvárajte kryt **2**.
- ▶ Nikdy nedávajte do mixovacieho nástavca **3** časti príboru ani predmety na miešanie, dokiaľ je prístroj v prevádzke. Ak sa dotknú veľmi rýchlo sa otáčajúcich nožov **4**, hrozí vážne nebezpečenstvo poranenia!

Ak chcete niečo doplniť za chodu motora, ...

- 1) Vytiahnite plniace veko **1** z krytu **2**.
- 2) Naplňte prísady.
- 3) Následne zatláčte plniace veko **1** znova do otvoru krytu.

Odobratie mixovacieho nastavca

Po dokončení spracovania naplnených potravín:

- 1) Spínač ❸ vždy prepnete do polohy VYP („0“) a vytiahnete sieťovú zástrčku.
- 2) Vyčkajte najskôr zastavenie motora, skôr než vytiahnete mixovací nastavec ❸ z bloku motora ❹. K tomu otáčajte mixovací nastavec ❸ proti smeru hodinových ručičiek, kým šípka ▼ pod držadlom mixovacieho nastavca nebude nad polohou ↶. Odoberte mixovací nastavec ❸ z bloku motora ❹ rovno nahor.

Užitočné upozornenia

- Aby ste pri mixovaní pevných prísad dosiahli tie najlepšie výsledky, pridávajúte do mixovacieho nastavca postupne viacej malých porcií namiesto toho, aby ste do mixovacieho nastavca ❸ dali veľké množstvo prísad.
- Keď spracováate pevné prísady, nakrájajte ich na malé kúsky (2 – 3 cm).
- Pri mixovaní tekutých prísad začnite najskôr s menším množstvom tekutiny. Cez otvor v kryte postupne prilievajte viacej a viacej tekutiny.
- Ak za chodu motora dáte ruku hore na zatvorený mixér, môžete tým prístroj dobre stabilizovať.
- Na miešanie tuhých alebo veľmi hustých potravín môže byť užitočné, použiť stupeň Ice Crush/Clean, aby sa zabránilo zachyteniu noža ❹.

UPOZORNENIE

- ▶ Nepoužívajte prístroj na zmenšenie zrnitosti soli, alebo rôznych druhov cukru, napríklad na získanie práškoveho cukru.

Recepty

Banánový koktail

- 2 banány
- asi 2 polievkové lyžice cukru (podľa zrelosti banánov a osobnej chuti)
- ½ l mlieka
- 1 strek citrónovej šťavy

Ošúpajte banány a mixujte ich na stupni 2. Postupne pridávajte mlieko, potom cukor nakoniec citrónovú šťavu. Všetko mixujte tak dlho, dokiaľ nevznikne rovnomerná tekutina. Koktail servírujte vychladený.

Vanilkový koktail

- ¼ l mlieka
- 250 g vanilkovej zmrzliny
- 125 g ľadových kociek
- 1 ½ čajovej lyžičky cukru

Rozdrvte ľadové kocky na stupni Ice Crush/Clean. Dajte zvyšné suroviny do mixéra. Na stupni 2 mixujte tak dlho, dokiaľ nevznikne homogénna tekutina.

Cappucinový koktail

- 65 ml chladnej kávy espresso (alebo veľmi silnej kávy)
- 65 ml mlieka
- 15 g cukru
- 65 g vanilkovej zmrzliny
- 100 g ľadových kociek

Rozdrvte ľadové kocky na stupni Ice Crush/Clean. Nalite na ne kávu espresso, mlieko a cukor. Všetko mixujte na stupni 2, dokiaľ sa cukor nerozpustí. Na koniec pridajte vanilkovú zmrzlinu a všetko krátko mixujte na stupni 1.

Koktail z tropického ovocia

- 125 ml ananásovej šťavy
- 60 ml papájovej šťavy
- 50 ml pomarančovej šťavy
- ½ malá konzerva broskýň so šťavou
- 125 g ľadových kociek

Rozdrvte ľadové kocky na stupni Ice Crush/Clean. Dajte do mixéra všetky suroviny a všetko mixujte na stupni 3.

Orieškovo nugátový koktail

- ½ l mlieka
- 200 g orieškovo nugátového krému
- 1 porcia vanilkovej zmrzliny
- 50 ml smotany

Zmiešajte všetky suroviny v mixéri na stupni 3, dokiaľ je všetko rovnomerne rozmixované.

Mrkvový koktail

- 300 ml jablkovej šťavy
- 500 ml mrkvovej šťavy
- 4 polievkové lyžice oleja (olej z pšeničných klíčkov alebo repkový olej)
- 4 polievkové lyžice citrónovej šťavy
- zázvorový prášok
- korenie

Dajte do mixéra jablkovú šťavu, olej a citrónovú šťavu, potom všetko mixujte na stupni 2. Potom pridajte mrkvovú šťavu a všetko mixujte na stupni 2. Na koniec dochuňte mrkvový koktail zázvorovým práškom a korením.

Ríbezľový mix

- 2 čajové lyžičky medu
- 2 banány
- ¼ l cmaru
- ¼ l šťavy z čiernych ríbezlí

Dajte do mixéra všetky suroviny a všetko mixujte na stupni 3.

Havajský koktail

- 4 banány
- ¼ l ananásovej šťavy
- ½ l mlieka
- 2 PL medu
- ¼ l rumu

Ošúpajte banány a mixujte ich na stupni 2.

Potom dajte do mixéra všetky ďalšie suroviny a všetko mixujte na stupni 1.

Ovocný ananásovo-jahodový mix

- 250 ml ananásovej šťavy
- 200 g jahôd
- 300 ml jablkovej šťavy
- 4 kocky ľadu

Umyte jahody a odstráňte z nich stopky. Rozdrvte ľadové kocky na stupni Ice Crush/Clean. Mixujte ich na stupni 2. Potom k nim pridajte zvyšné suroviny a všetko mixujte na stupni 1.

Studená andalúzska polievka (gazpacho)

- ½ uhorky
- 1 veľká paradajka
- 1 zelená paprika
- ½ cibule
- 1 strúčik cesnaku
- ½ bielej žemle
- ½ čajovej lyžičky soli
- 1 čajová lyžička octu z červeného vína
- 1 polievková lyžica olivového oleja

Nakrájajte zeleninu na asi 2 cm veľké kúsky. Najprv dajte do mixéra kúsky paradajky a potom uhorky. Vymixujte ich na stupni 3. Pridajte k nim zvyšné suroviny a všetko mixujte na stupni 3, dokiaľ nevznikne rovnomerná zmes polievky. Polievku servírujte s chlebom.

UPOZORNENIE

- ▶ Recepty bez záruky. Všetky informácie o surovinách a príprave sú orientačné. Doplňte si tieto recepty o vaše vlastné, už odskúšané.

UPOZORNENIE

- ▶ Ak niekto neznáša laktózu, odporúčame použiť bezlaktózové mlieko. Majte však pritom na pamäti, že bezlaktózové mlieko je o niečo sladšie než obyčajné.

Čistenie

⚠ NEBEZPEČENSTVO ZÁSAHU ELEKTRICKÝM PRÚDOM!

Pred čistením mixéra a jeho jednotlivých dielov:

- ▶ Zaistíte, aby bol prístroj vypnutý a sieťová zástrčka vyťahaná zo siete.
- ⊘ V žiadnom prípade sa nesmie blok motora **6** ponárať do vody ani do iných tekutín. Pritom hrozí smrteľné nebezpečenstvo v dôsledku zásahu elektrickým prúdom a prístroj sa môže poškodiť.
- ▶ Nikdy neatvárajte skriňu prístroja. V opačnom prípade existuje nebezpečenstvo úrazu elektrickým prúdom!

⚠ VÝSTRAHA! NEBEZPEČENSTVO PORANENIA!

- ▶ Nikdy neodmontovávajújte nože **4** a nikdy nesiahajte do mixovacieho nástavca **3**. Nože **4** sú mimoriadne ostré!

POZOR! VECNÉ ŠKODY!

- ▶ Na plochy z umelej hmoty nepoužívajte žiadne rozpúšťadlá ani čistiaci piesok, pretože inak by ste ich mohli poškodiť.

Čistenie mixovacieho nástavca

- Mixovací nástavec **3** čistíte len kefou na umývanie s dlhou rúčkou, aby ste sa nemohli poraniť o nože **4**.
- Vyčistíte plniace veko **1** a kryt **2** v jemnom mydlovom roztoku. Dávajte pozor na to, aby gumové tesnenie **9** sedelo správne, skôr ako sa kryt **2** znova použije.

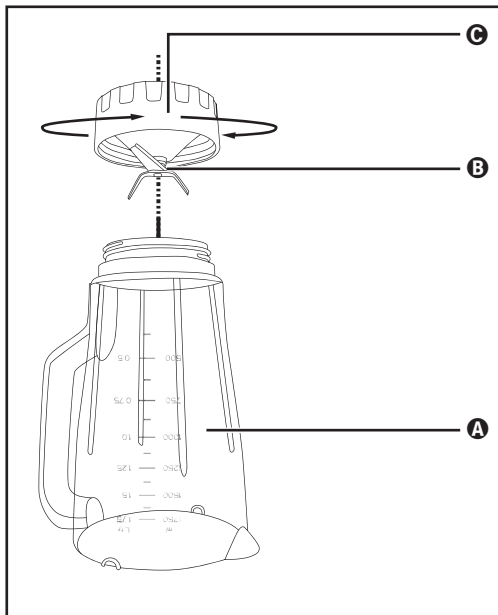
UPOZORNENIE



Kryt **2**, plniace veko **1** a mixážny nástavec **3** s nožom **4** môžete umývať tiež v umývačke riadu.

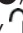
- Ak umyjete mixér hneď po použití, dosiahnete vo väčšine prípadov postačujúce hygienické umytie nasledujúcim spôsobom:
Nalíte do mixovacieho nástavca **3** vodu s objemom 750 ml a pridajte do nej niekoľko kvapiek jemného prostriedku na umývanie. Zatvorte veko **2** a nasadíte mixovací nástavec **3** na blok motora **6**. Zastrčíte sieťovú zástrčku do elektrickej zásuvky a niekoľkokrát stlačíte tlačidlo Ice Crush/Clean, aby sa nože **4** točili v najvyšších otáčkach vo vode.
Potom vypláchnite mixovací nástavec **3** dostatočným množstvom čistej vody, aby ste odstránili všetky zvyšky umývacieho prostriedku.

- Aby bolo možné lepšie odstrániť zatvrdnuté nečistoty, môžete povoliť spodnú plastovú časť mixovacieho nadstavca ③ s rezacím nožom ④ z hornej plastovej časti mixovacieho nadstavca ③:



Obr. 3

- Ⓐ horná plastová časť
- Ⓑ nôž
- Ⓒ spodná plastová časť

- 1) Odoberte mixovací nadstavec ③ z bloku motora ⑤. Pre lepšiu stabilitu odstráňte kryt ②, tak, že ho budete otáčať proti smeru hodinových ručičiek v smere polohy  (pozri obr. 1) dovedy, až ho budete môcť siahnuť smerom nahor.
- 2) Postavte prístroj na hlavu a otočte spodnú plastovú časť ③ mixovacieho nadstavca ③ proti smeru hodinových ručičiek tak, aby sa dala uvoľniť z hornej plastovej časti ③ mixovacieho nadstavca ③ (pozri obr. 3).

VÝSTRAHA! NEBEZPEČENSTVO PORANENIA!

- ▶ Narábajte pritom opatrne s nožmi ④. Sú veľmi ostré. Nebezpečenstvo poranenia!

- 3) Umyte dôkladne obe časti v jemnom mydlovom roztoku.

UPOZORNENIE



Hornú plastovú časť **A** mixážneho nástavca **3** a nôž **4** so spodnou plastovou časťou **C** môžete umývať tiež v umývačke riadu.

- 4) Všetky diely dôkladne osušte skôr, než ich opäť zmontujete dokopy.
- 5) Spodnú plastovú časť **C** mixovacieho nadstavca **3** vložte znovu späť na hornú plastovú časť **A** mixovacieho nadstavca **3** v smere hodinových ručičiek.

Čistenie bloku motora

- 1) Na čistenie povrchov z umelej hmoty používajte len suchú alebo nanajvýš mierne navlhčenú utierku.
- 2) Pri každom čistení kontrolujte, či nie je kontaktný spínač vo vyhlbenine mixovacieho nástavca **3** zanesený zvyškami nečistôt. Ak nemôžete prípadné prekážky uvoľniť rohom listu papiera, obráťte sa na zákaznícky servis. V žiadnom prípade nepoužite tvrdý predmet, lebo by sa tým mohol poškodiť kontaktný spínač.
- 3) Prípadné nečistoty na spodnej strane bloku motora **6** odstráňte výlučne suchou handrou alebo štetcom na prach. Dajte pozor na to, aby sa nič nedostalo do prístroja cez vetracie otvory.

Po čistení

Nechajte všetky diely znova dobre vyschnúť, než mixér poskladáte a budete ho opäť používať.

Uskladnenie

- 1) Ak nebudete mixér po dlhšiu dobu používať, tak ho predtým poriadne vyčistite (pozri kapitola „Čistenie“).
- 2) Oviňte sieťový kábel okolo kolíkov na navíjanie kábla **7** na spodnej časti bloku motora **6**.
- 3) Uskladnite mixér na suchom a chladnom mieste.

Zneškodnenie



Prístroj v žiadnom prípade nevyhadzujte do bežného komunálneho odpadu. Na tento výrobok sa vzťahuje európska smernica č. 2012/19/EU.

Prístroj zlikvidujte v autorizovanej prevádzke na zneškodňovanie odpadu alebo v miestnom zbernom dvore na zneškodňovanie odpadov. Dodržiavajte pritom aktuálne platné predpisy. V prípade pochybností kontaktujte miestny zberný dvor.



Informácie o možnostiach likvidácie vyslúženého výrobku získate od svojej obecnej alebo mestskej samosprávy.



Produkt je recyklovateľný, podlieha rozšírenej zodpovednosti výrobcu a zbiera sa oddelene.



Obal zlikvidujte ekologicky.

Zohľadnite označenie na rozličných obalových materiáloch a tieto prípadne zvlášť vytriedte. Obalové materiály sú označené skratkami (a) a číslicami (b) s nasledujúcim významom:

1–7: Plasty,

20–22: Papier a lepenka,

80–98: Kompozitné materiály.



Obal sa skladá z ekologických materiálov, ktoré môžete zlikvidovať v miestnych zberných surovinách.

Záruka spoločnosti Kompennass Handels GmbH

Vážená zákazníčka, vážený zákazník,

na tento prístroj máte záruku 3 roky od dátumu zakúpenia. V prípade nedostatkov tohto výrobku máte práva vyplývajúce zo zákona voči predajcovi tohto výrobku. Tieto Vaše práva vyplývajúce zo zákona nie sú obmedzené našou zárukou, uvedenou nižšie.

Záručné podmienky

Záručná doba začína plynúť dátumom zakúpenia. Prosím, uschovajte si pokladničný blok. Tento bude potrebný ako dôkaz o zakúpení.

Ak v priebehu troch rokov od dátumu zakúpenia tohto výrobku dôjde k chybe materiálu alebo výrobnej chybe, výrobok vám – podľa nášho uváženia – bezplatne opravíme, vymeníme alebo uhradíme kúpnu cenu. Podmienkou tohto záručného plnenia je, že počas trojročnej lehoty sa poškodený prístroj a doklad o zakúpení (pokladničný blok) predloží so stručným opisom, v čom spočíva nedostatok prístroja a kedy sa vyskytol.

Ak je chyba pokrytá našou zárukou, zašleme Vám späť opravený alebo nový výrobok. Opravou alebo výmenou výrobku nezačína plynúť žiadna nová záručná doba.

Záručná doba a zákonné nároky na odstránenie chýb

Záručná doba sa záručným plnením nepredlži. To platí aj pre vymenené a opravené diely. Poškodenia a chyby zistené prípadne už pri kúpe, sa musia hlásiť okamžite po vybalení. Po uplynutí záručnej doby podliehajú prípadné opravy poplatku.

Rozsah záruky

Prístroj bol starostlivo vyrobený v súlade s prísnyimi smernicami kvality a pred dodaním bol svedomito preskúšaný.

Záručné plnenie sa vzťahuje na chyby materiálu alebo výrobné chyby. Táto záruka sa nevzťahuje na časti výrobku, ktoré sú vystavené bežnému opotrebovaniu a preto ich možno pokladať za rýchlo opotrebitelné diely, ani na poškodenia krehkých dielov, ako sú napríklad spínače, akumulátory alebo diely vyrobené zo skla.

Táto záruka zaniká v prípade poškodenia výrobku neodborným používaním alebo neodbornou údržbou. Na správne používanie výrobku sa musia presne dodržiavať všetky pokyny, uvedené v návode na obsluhu. Bezpodmienečne sa musí zabrániť použitiu alebo úkonom, ktoré sa v návode na obsluhu neodporúčajú alebo pred ktorými sa varuje.

Výrobok je určený len na súkromné použitie a nie na priemyselné používanie. Záruka zaniká pri nesprávnom a neodbornom zaobchádzaní, pri použití násilia a pri zásahoch, ktoré neboli vykonané našim autorizovaným servisom.

Vybavenie v prípade záruky

Na zaručenie rýchleho vybavenia Vašej žiadosti postupujte podľa nasledujúcich pokynov:

- Na všetky otázky majte pripravený pokladničný doklad a číslo výrobku (napr. IAN 12345) ako doklad o nákupe.
- Číslo výrobku nájdete na typovom štítku na výrobku, na gravúre na výrobku, na titulnej stránke návodu na obsluhu (dole vľavo) alebo ako nálepku na zadnej alebo spodnej strane výrobku.
- Ak dôjde k funkčným poruchám alebo iným nedostatkom, kontaktujte najprv nižšie uvedené servisné oddelenie **telefonicky** alebo **e-mailom**.
- Výrobok, zaevidovaný ako poruchový, môžete potom spolu s dokladom o nákupe (pokladničný blok) a uvedením popisu chyby a dátumu, kedy k nej došlo, bezplatne odoslať na adresu servisného strediska, ktorá Vám bude oznámená.



Na webovej stránke www.lidl-service.com si môžete stiahnuť tieto a mnoho ďalších príručiek, videá o výrobkoch a inštalačný softvér.

Pomocou tohto QR-kódu sa dostanete priamo na stránku servisu Lidl (www.lidl-service.com) a pomocou zadania čísla výrobku (IAN) 123456 otvoríte váš návod na obsluhu.

Servis



Servis Slovensko

Tel. 0850 232001

E-Mail: kompernass@lidl.sk

IAN 339532_1910

Dovozca

Majte na pamäti, že nižšie uvedená adresa nie je adresou servisného strediska. Najprv kontaktujte uvedené servisné stredisko.

KOMPERNASS HANDELS GMBH

BURGSTRASSE 21

44867 BOCHUM

NEMECKO

www.kompernass.com



KOMPERNASS HANDELS GMBH

BURGSTRASSE 21

44867 BOCHUM

GERMANY

www.kompernass.com

Stand der Informationen · Last Information Update · Version des informations

Stand van de informatie · Stan informacj · Stav informací · Stav informácií:

12/2019 · Ident.-No.: SSM600B2-122019-12

IAN 339532_1910